



841212

納入先 _____ 殿

機種 VR3A型 マシニングセンタ

号機 _____ 360

本機は弊社の検査に合格したことを証明します

昭和 59年 5月 24日

合格

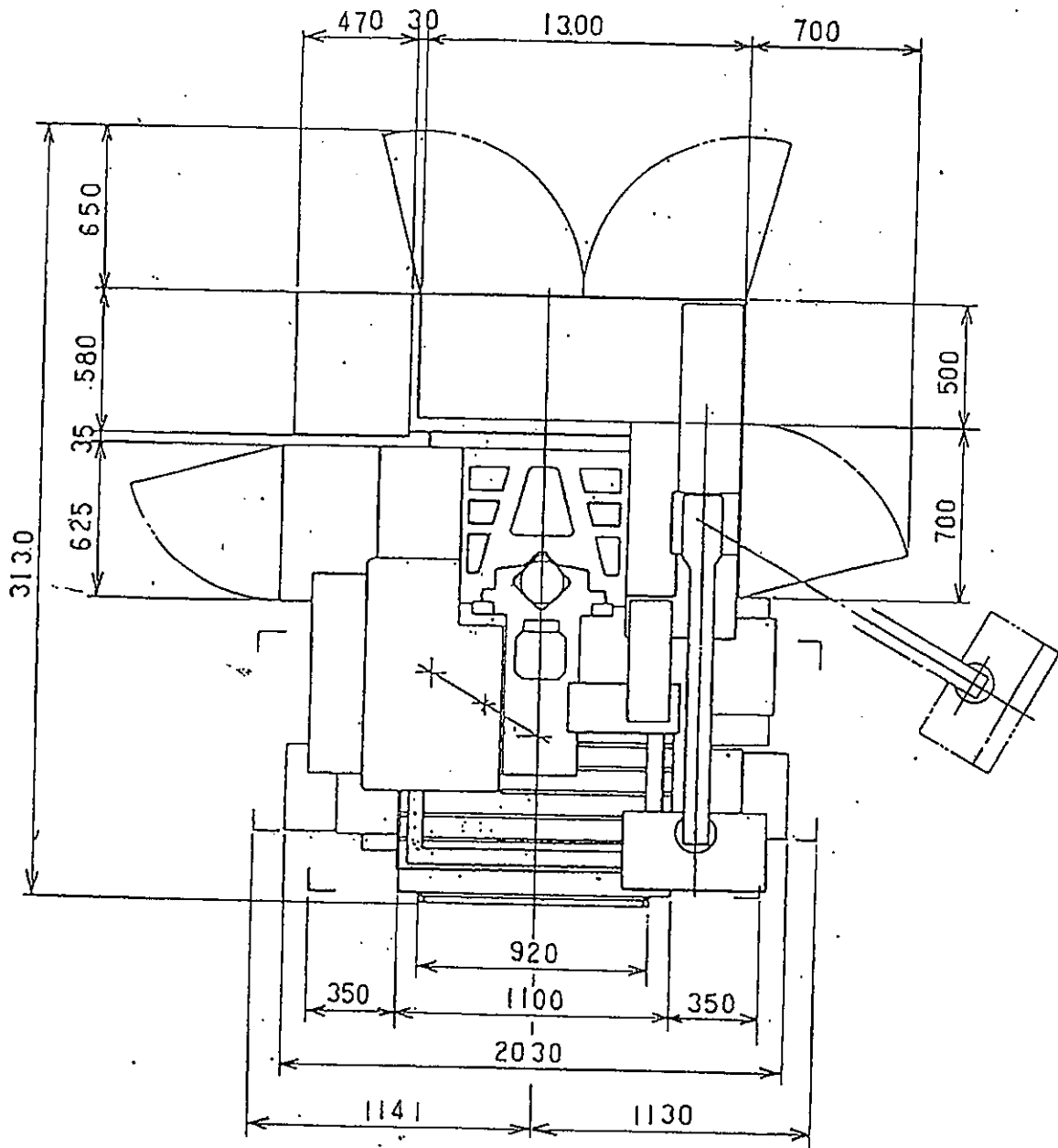
三井精機工業株式会社



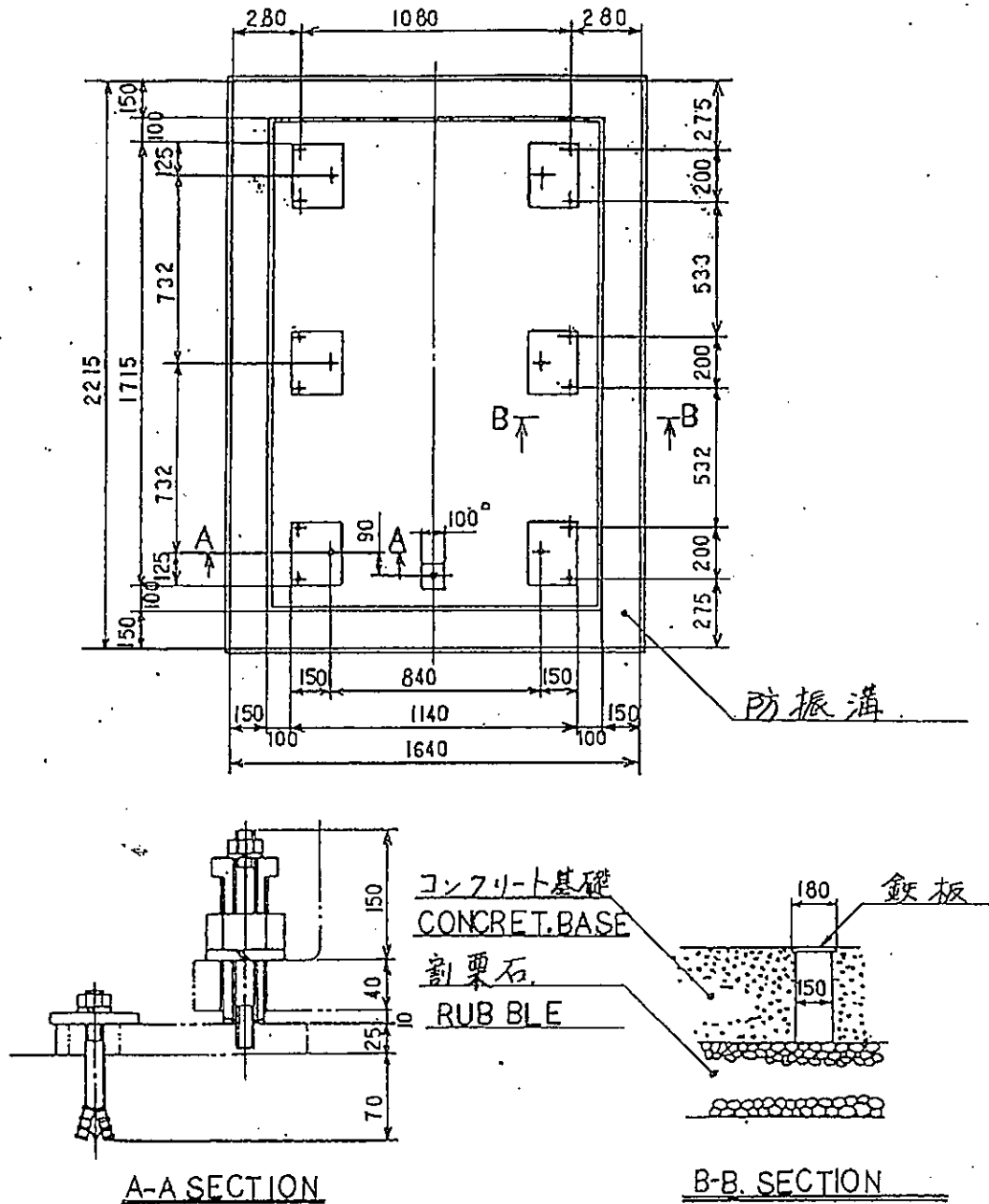
FANUC S6MB

1 準備

1-1 LAY-OUT



1-2 基礎図



1-3 基礎工事

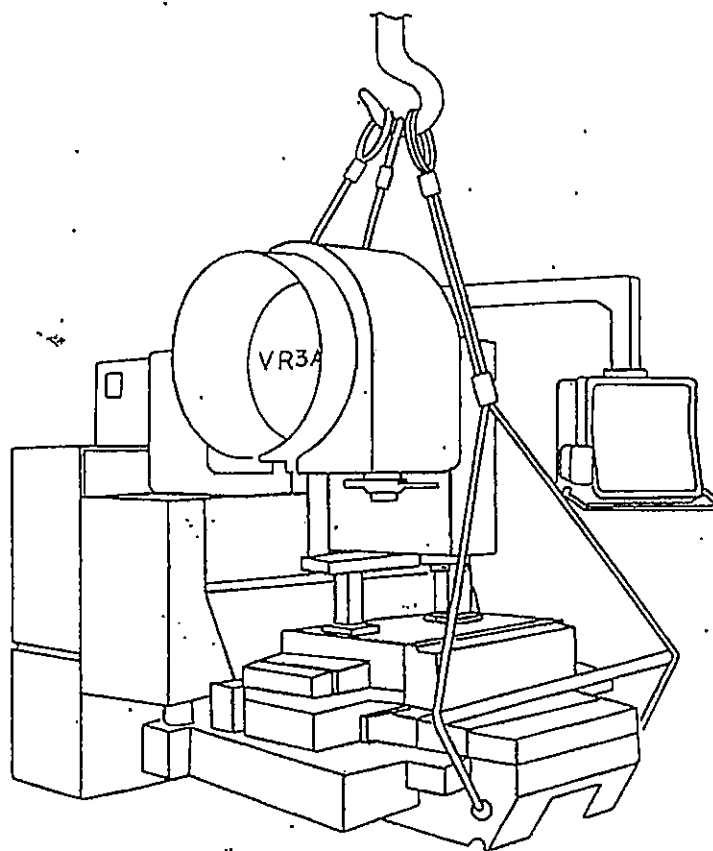
- 1) 割栗石、コンクリートにより地耐力 $3t/m^2$ 以上のこと。
- 2) コンクリートに亀裂を生じないようにすること。
- 3) 全周に防振溝をつくること。
- 4) コンクリート基礎へ機械は7個所で固定します。
- 5) 7個所の固定方法は、基礎図に示すように実施すること。

2 機械搬入

2-1 運搬、吊り上げ方法

機械の吊り上げは下図のように吊り上げますが、下記事項は必ず守って下さい。

- 1) テーブルは中央、キャリッジは前進位置に設置し、テーブル上面に木片を支いスピンドルヘッドを保持して下さい。
- 2) コラム上部2個所の吊り上げ位置は赤ペンキで指定した位置にワイヤーを通し、フックに掛けて下さい。
- 3) ベッド側は前側面穴にワイヤーを通し、Y軸カバーにワイヤが当たらないように張を支い、スピンドル前面にて2本を1本に絞りフックに掛けて下さい。
- 4) 配管、配線がありますので、それらを損傷しない様に十分注意して下さい。
- 5) ワイヤーが当たる部分には、布、木片を当てて下さい。



機械吊り上げ図

2-2 搬入スペースの確保

機械を建屋に搬入するため、間口の大きさを確認して下さい。
下の図は、機械をコロ引きで搬入する場合を示します。

