

2. 主要寸法および数値

2.1 機械本体

2.1.1 運動範囲

テーブル左右方向(X軸)	1050mm
テーブル前後方向(Y軸)	600mm
主軸頭上下方向(Z軸)	560mm
主軸端面とテーブル上面の距離	225~785mm
主軸中心とコラム前面の距離	650mm

2.1.2 主 軸

主軸端形式	No. 50 テーパ
主軸フロントベアリング内径	φ100mm
主軸回転速度	30~8000min <sup>-1</sup>
主軸回転速度変換段数	無段(ギア2段変速)
主軸駆動用モータ	AC15/18.5KW
高力形主軸駆動用モータ	AC22/30KW
オリエンテーション	電気式

2.1.3 テーブル

テーブルの大きさ(長さ×幅)	1400×600mm
T溝(幅×数)	18H8mm×7本
T溝の間隔	80±0.1mm
テーブル上の許容荷重(等分布)	1500kg

2.1.4 送 り

最小設定単位	0.001mm
ジョグ送り速度	1~4000mm/min
切削送り速度	1~12000mm/min
早送り速度(X, Y, Z軸)	12000mm/min

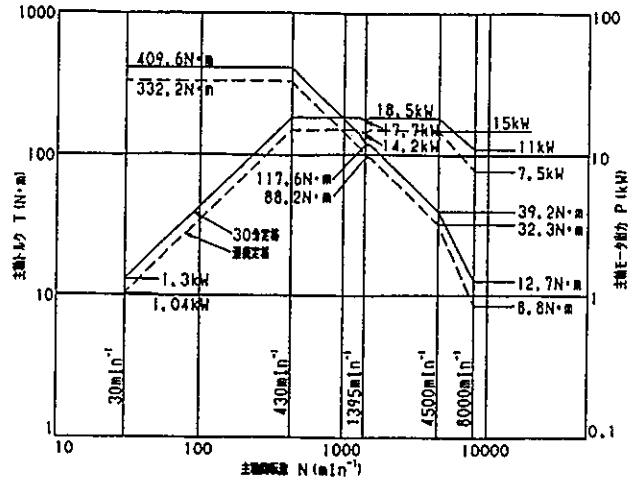


図2.1 主軸N-T, N-P特性 (AC15/18.5KW)

2.1.5 機械原点

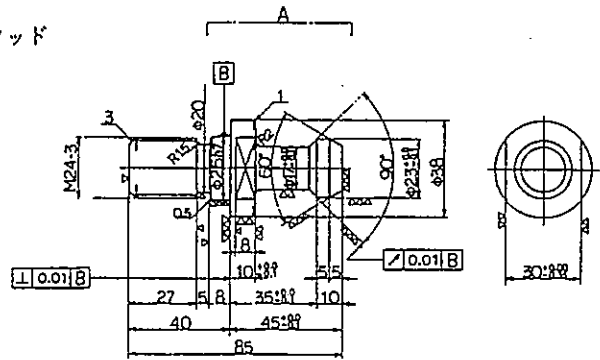
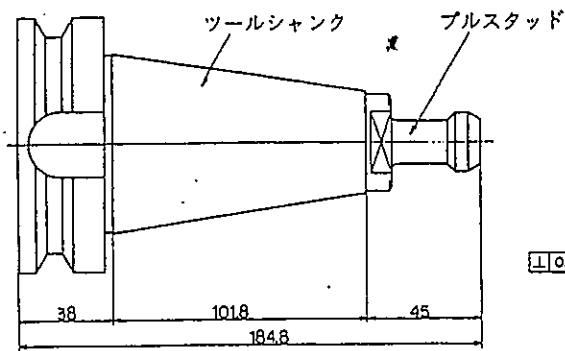
原点位置(X, Y, Z軸)	各軸ストロークの“+”エンド
原点検出	グリッド検出方式
原点復帰	マニュアルにて可能

2.1.6 ATC装置

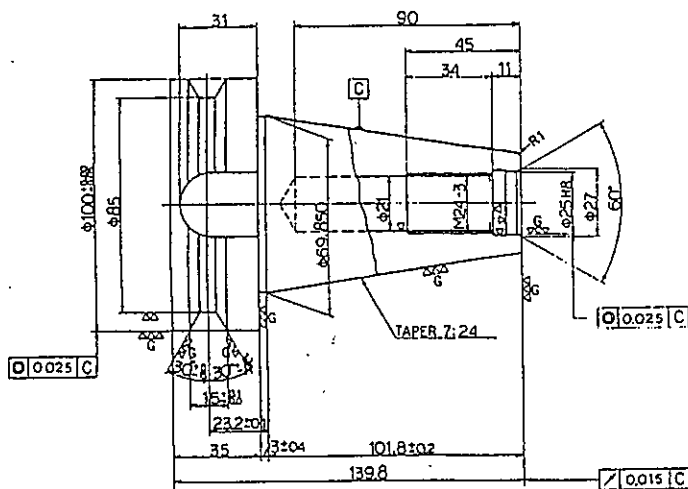
工具収納本数	20本
工具選択方式	ランダム近回り
工具シャンク形式	MAS403 BT50
プルスタッド形式	MAS403 P50T
工具交換時間	5.5秒
工具最大寸法	φ145(φ200)×400mm
工具最大重量	15kg

2.1.7 主軸潤滑油温度コントローラ

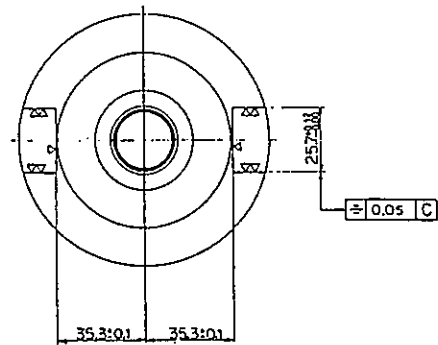
吐出量	30/36L/min
冷却能力	6250/7200kcal/h



プルスタッド (MAS 403-P50T, 1形)



ツールシャック (MAS 403-BT50)



- 注1. ツールシャック, 焼入硬度 HRC 5.4~5.8。  
 2. プルスタッド, A部焼入硬度 HRC 5.8以上。  
 3. ねじはJIS B 0205により、その精度はJIS B 0209の2級とする。

図 2. 2 工具シャックおよびプルスタッド (MAS-BT50)

### 2.1.8 油圧装置

最高使用圧力	4MPa (40kgf/cm <sup>2</sup> )
吐出量	21L/min (50Hz, 3.3MPa)
タンク容量	60L

### 2.1.10 空圧源

圧力	0.5MPa (5kgf/cm <sup>2</sup> )
消費量	300L/min (大気圧)
露点温度	-20℃以下

### 2.1.9 切削油装置

ノズル数	3本
ポンプ吐出量	20L/min
ポンプ吐出圧	0.2MPa (2kgf/cm <sup>2</sup> )
タンク総容量	156L
タンク実効容量	96L

### 2.1.1.1 所要電力

主軸駆動用	AC15/18.5KW
高力形主軸駆動用	AC22/30KW
軸送り用(X, Y, Z軸用)	AC3.5KW×3
機械制御装置	2KVA
潤滑油ポンプ用	25W
切削油ポンプ用(50Hz/60Hz)	325/520W
油圧タンク用	1.5KW
A T Cマガジンモータ	1.5KW
主軸潤滑油温度コントローラ	
圧縮機用	2.2KW
ファン用	150W
送油ポンプ用	750W
帰油ポンプ用	750W

### 2.1.1.2 電 源

AC200/220±10%  
50/60Hz  
3φ  
48KVA

- 注1. 電源容量48KVAは各モータが最大負荷で駆動した場合を示します。  
注2. 強電盤のノーヒューズブレーカは200Aが使用されていますので、工場側のヒューズは225Aをご使用ください。

### 2.1.1.3 機械重量

本体重量 8000kg

注. 本体重量とは、機械制御装置・油圧装置・主軸潤滑油温度コントローラを除いた重量をいいます。

### 2.1.1.4 特別付属品

(1) A T C本数	30, 40, 50本
(2) 主軸高力形	AC22/30KW
(3) モアレスケールフィードバック	1μm
(4) エアブロー装置	
(5) スルーツールクーラント	
ポンプ吐出量	18L/min
ポンプ吐出圧	0.5MPa (5kgf/cm <sup>2</sup> )

- (6) スルーツールクーラント&エア  
(7) スルースピンドルクーラント  
ポンプ吐出量 18L/min  
ポンプ吐出圧 1.5MPa(15kgf/cm<sup>2</sup>)  
(8) スルースピンドルエア  
(9) ワーク洗浄ガン  
(10) オイルスキマ  
(11) 切削油温度コントローラ  
(12) スパイラルチップコンベア  
(13) 間欠式リフトアップコンベア  
(14) テーブル上スブラッシュガード  
(15) 固定スブラッシュガード  
(16) 全周スブラッシュガード  
テーブル上スブラッシュガードを含む  
自動切屑排出装置付き  
ドアインターロック機能付き  
(17) ワーク自動測定装置  
マーボス製  
レニショー製  
(18) 測定値プリントアウト機能  
(19) プリンタ  
(20) 工具長自動測定装置  
工具破損検出機能を含む  
(21) らくらくチェッカ  
(22) ハロゲンライト(1灯, 2灯)  
(23) ウィークリタイマ  
(24) ポータブル手動パルス発生器(2個, 3個)  
(25) 液晶表示付ポータブル操作盤  
(26) ポータブル丸バンドル(2個)  
(27) コンソール操作盤  
(28) ツールプリセット  
セット範囲(径×長さ): φ300×400mm  
ブロックゲージ: 25, 50, 100, 200mm  
テストバー: φ50×300mm 1本  
(29) ビルトインヘル装置  
(31) 位置決めブロック(B I G製)  
(31) 稼働積算時間計  
(32) シグナルライト  
(33) エアドライヤ  
(34) 漏電保護  
(35) 盤内100Vコンセントおよび照明  
(36) 制御盤ドアインターロック機能  
(37) 輸出用トランス  
(38) 塗装色指定

## 2.2 制御装置仕様

### 標準仕様

- 制御軸
  - 制御軸: 3軸
- 入力指令
  - 最小設定単位: 0.001mm
  - 最大指令値: ±8桁(±99999.999)
  - アブソリュート/インクリメンタル指令  
(G90/G91)
  - 小数点入力/電卓形小数点入力
  - テープコードEIA/ISO自動判別
- 補間機能
  - 位置決め(G00)
  - 直線補間(G01)
  - 円弧補間(G02, G03)
- 送り
  - 切削送り速度: F 4桁指令
  - ドウェル(G04)
  - 早送りオーバライド
  - 切削送りオーバライド(0~200%)
  - 送りオーバライドキャンセル(M49/M48)
- プログラム記憶, 編集
  - プログラム記憶容量: 80m
  - 登録プログラム個数: 63個
  - プログラム編集
  - バックグラウンド編集機能
  - プログラム番号サーチ
  - シーケンス番号サーチ
  - アドレス, ワードサーチ
  - プログラムの照合
- 操作表示
  - 9インチLCD(カラー, 日本語)
  - 時計機能
  - OMDI機能
- 操作盤
  - フレキシブル操作盤
  - 工具番号表示付ATC操作盤
- 入出力機能
  - 入出力インタフェース(RS232C)
- S, T, M機能
  - S機能直接指令
  - T機能
  - M機能
- 工具補正
  - 工具長補正(G43, G44/G49)
  - 工具径補正(G41, G42/G40)
- 工具補正個数: 99個
- 工具補正量メモリA
- モニタ機能
  - 適用制御機能(AC機能)
  - 主軸負荷監視機能(SL機能)
  - 工具寿命監視機能(TL機能)
  - ダイレクト予備工具交換
- 座標系
  - 手動原点復帰
  - 自動原点復帰(G28)
  - 第2原点復帰(G30)
  - 原点復帰チェック(G27)
  - 原点からの復帰(G29)
  - 座標系設定(G92)
  - 機械座標系設定(G53)
  - ワーク座標系選択(G54~G59)
  - ワーク座標系プリセット(G92.1)
  - ローカル座標系設定(G52)
- 操作支援機能
  - ラベルスキップ
  - コントロールイン/アウト
  - シングルブロック
  - プログラムストップ(M00)
  - オプションストップ(M01)
  - ドライラン
  - マシンロック
  - Z軸指令キャンセル
  - 補助機能ロック
  - ミラーイメージ(M21, M22/M23)
  - マニュアルアブソリュート
  - プログラム再開
  - 工具長測定(手動)
  - データ保護キー
  - フォローアップ
- ワンタッチ機能
  - 特定工具交換
  - 自動工具交換
  - 全軸原点復帰
  - 段取り位置復帰
- 機械系の精度補正
  - 記憶形ピッチ誤差補正
  - バックラッシ補正
  - 一方向位置決め(G60)
- プログラム支援機能
  - FS15Mフォーマット
  - 円弧半径R指定
  - 固定サイクル
  - サブプログラム(4重)

- イグザグトストップ (G09)
- イグザグトストップモード (G61)
- タッピングモード (G63)
- 切削モード (G64)
- プログラブルパラメータ入力 (G10)
- ・ガイダンス機能
  - 障害状況&復旧手順表示
  - L S, S O L 位置&関連信号表示
  - A T Cアームスタンバイ位置自動復帰
  - アラーム履歴表示
  - 定期メンテナンスガイド自動表示
- ・保守, 安全
  - 非常停止
  - スタートストロークチェック 1
  - 自己診断機能
  - インタロック
  - アラーム履歴 (25個)
  - ヘルプ機能
- ・高速高精度加工機能
  - G I 制御

#### 特別仕様

- ・入力指令
  - ★インチ/メトリック切替え (G20, G21)
- ・補間機能
  - ★ヘリカル補間 (G02, G03)
  - ★インボリュート補間 (G02. 2, G03. 2)
  - ★極座標補間 (G12. 1, G13. 1)
  - ★円筒補間 (G07. 1)
- ・送り
  - F 1 桁指定 (F1~F9)
  - 自動コーナ部オーバライド (G62)
- ・プログラム記憶, 編集
  - ★プログラム記憶容量追加;
    - 合計160, 320, 640, 1280m
  - ★登録プログラム個数追加; 合計125, 200, 400個
  - ★拡張プログラム編集
- ・操作表示
  - ★9. 5インチLCD
  - ★14インチCRT
  - ★グラフィック表示(フォアグラウンドのみ)
  - ★ダイナミックグラフィック表示
    - (フォアグラウンドのみ)
  - ★稼働時間, 部品数表示
  - ★加工時間スタンプ機能
  - ★フロッピカセットディレクトリ表示

- ・入出力機能
    - ★リール付きテーブリーダー(ポータブルタイプ)
    - ★高速R B U
  - ・工具補正
    - ★工具位置オフセット (G45~G48)
    - ★工具補正個数追加; 合計200, 400個
    - ★工具補正量メモリ B
    - ★工具補正量メモリ C
  - ・座標系
    - ★第3, 第4原点復帰 (G30)
    - ★フローティング原点復帰 (G30. 1)
    - ★ワーク座標系組数追加;
      - +48組 (G54. 1 P1~P48)
  - ・操作入力機能
  - ・操作支援機能
    - ★オプションブロックスキップ追加;
      - 合計9個 (1~/9)
    - ★手動ハンドル割込み
    - ★シーケンス番号照合停止
  - ・ワンタッチ機能
    - ★工具退避&復帰
  - ・プログラム支援機能
    - ★任意角度面取り, コーナR
    - プログラブルミラーイメージ
      - (G51. 1, G50. 1)
    - ★リジッドタップ
      - スケーリング (G51/G50)
      - 座標回転 (G68/G69)
      - 図形コピー (G72: 1/G72. 2)
    - ★極座標指令 (G15/G16)
    - ★法線方向制御 (G41. 1, G42. 1/G40. 1)
    - ★チョッピング機能 (G81. 1)
    - ★カスタムマクロB (コモン変数82個)
    - ★マクロコモン変数追加; 合計600個
    - ★プレイバック
    - ★対話形自動プログラミング機能II (注1. )
  - ・保守, 安全
    - ★スタートストロークチェック 2 (G22, G23)
- 注1. 対話形自動プログラミング機能IIは、下記仕様を含んでいます。
- ①カスタムマクロB
  - ②座標回転 (G68/G69)
  - ③ダイナミックグラフィック表示
- 注2. 仕様項目の●は、「金型パッケージ」の仕様です。

3. 外形寸法図

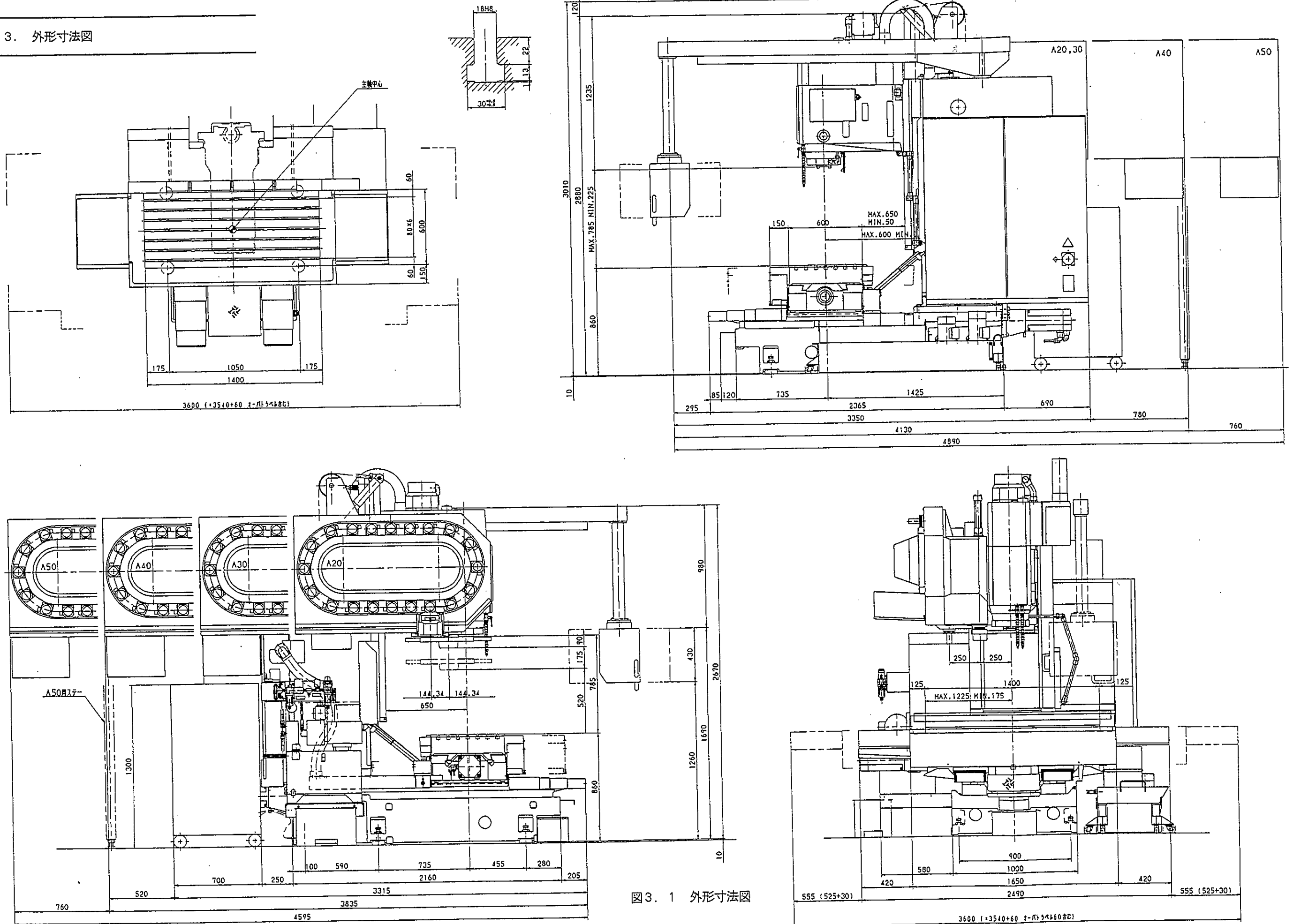


図 3. 1 外形寸法図