

1. 機械仕様

● 移動量

X 軸移動量 600mm

Y 軸移動量 400mm

Z 軸移動量 400mm

主軸端面とテーブル上面の距離 50~450 mm

主軸中心とコラム前面の距離 180~580 mm

● テーブル

テーブルの大きさ 750×400 mm

許容積載質量 150kg (等分布)

● 主軸

主軸先端形状

主軸外径 $\phi 23$ mm. $\phi 6$ ストレートコレット内蔵による自動クランプ($\phi 3, 4, 8$ の各サイズには手動交換可能)

主軸回転数

3000 ~ 32000 min⁻¹

モータ

ビルトインモータ

最大出力 : 1.9 kW

最大トルク : 0.73 N · m

主軸冷却

主軸温度コントローラによる冷却

● 送り

最小設定単位

0.1 μ m

送り速度

1~16000 mm/min

● 制御装置

プロフェッショナル A

● 機械質量

4100 kg

● 所要動力源

電源

AC200/220V $\pm 10\%$ 15.1KVA 50 / 60 Hz $\pm 2\%$

空気圧

0.5MPa 300L/min

(3.7kW コンプレッサ相当)

2. 標準仕様

● 自動工具交換装置

交換方式

切削工具を直接交換

(工具ホルダは使用しない)

シャンク形状と収納本数

 $\phi 6$ ストレート×20 本

最大収納工具長さ

100 mm

● 工具長自動測定装置

工具長測定による自動補正

● 手動交換用コレット

 $\phi 3, \phi 4$ および $\phi 8$ mm

(各 1 個 - 専用着脱治具一式を含む)

● 主軸速度オーバライド

● 全閉スプラッシュガード

● スプラッシュガードインターロック

● チップバケット

● スケールフィードバック

0.1 μ m スケール, 入力単位 0.1 μ m 制御の採用位置決め精度 : $\pm 1 \mu$ m

● 手動パルス発生器 1 個

● 照明装置(蛍光灯 2 灯)

● スーパーGI制御

● FF-PATHパッケージ

● エアブロー自動

● 工具スナッピング取付治具

● 自動電源遮断

● 入出力インタフェース

● 100V コンセント

● レベリングプレート 一式

● 標準工具 一式

3. 特別仕様(○) / 特別付属品(●)

- ダイレクトツールチェンジャ 40 本
 - 工具マガジンプレート
 - ・ 自動工具交換用のφ4,φ8 専用工具マガジンプレート(標準φ6 工具シャンク以外で自動工具交換する場合に, マガジンプレートおよび主軸コレットの両方を手動で交換します.)
 - ・ 工具マガジンプレートには異なった工具シャンク径の混在は不可(マガジンプレートは収納本数 20 本の一体プレートであり, すべて同一シャンク径となります.)
(自動工具交換するには工具シャンク径をそろえることが必要です.)
 - ・ 工具マガジンプレートと主軸コレットの工具シャンク径は同一のこと.
 - ・ 工具シャンク径はφ6 を基本としています(各工具メーカーにてφ6 工具シャンク径において各種刃先径を標準品で用意しています)
(各種測定プローブもφ6 工具シャンク径にて用意しています)
 - φ3.175 工具交換システム
 - ・ φ3.175 用ツールプリセット付属
 - 小径工具用アダプタセット
 - ・ サブコレットアダプタ
(シャンク径φ6 ストレート 1 個)
 - ・ サブコレット
(φ0.5~1.0, φ1.0~1.5, φ1.5~2.0, φ2.0~φ2.5, φ2.5~3.0, φ3.0~3.5, φ3.5~4.0
各サイズ 1 個 + 専用スパナ)
 - 小径ドリルチャック
 - ・ 工具チャッキング範囲 φ0.1~1.5
 - NC ロータリワークヘッド(A 軸回転仕様)
 - ・ 標準: スケールなし
φ160 mm 円テーブルまたは, 130 mm スクロールチャックのいずれかを選択
 - ・ テールストック付属仕様
 - ・ スケールあり仕様
 - ・ EROWA 製 ITS チャック対応仕様
 - 2 軸ロータリワークヘッド
 - 丸ハンドル 2 個
 - シグナルライト 1 層 / 2 層 / 3 層
 - 低触圧工具長測定装置
 - ワーク自動測定
 - ・ 自動測定における主軸とワーク間の接触導通によるスキップ信号方式
 - 測定値プリントアウト機能
 - プリンタ
 - 芯出し顕微鏡
 - ・ 視野倍率×4.3 倍
 - ・ 視野範囲φ3.7 mm
 - タッチポイント
 - ・ 手動作業における主軸とワーク間の接触導通における LED 発光方式
 - 切削油装置
 - 切削油温度コントローラ
 - エアガン
 - ワーク洗浄ガン
 - エアドライヤ
 - ・ スラジフィルタ(エアドライヤ用フィルタ)仕様
 - 可動積算時間計
 - データサーバ
 - RBU
 - 吊り具
 - 指定色塗装
 - AWC 対応仕様
(自動開閉扉)
- A-2

4. 数値制御装置

プロフェッショナルA

標準仕様

項目	仕様項目
制御軸	制御軸: 3軸 (同時3軸制御)
入力指令	最小設定単位: 0.0001
	最大指令値: ±8桁 (±9999,9999)
	アプソリュート/インクremental指令 (G90/G91)
	小数点入力/電卓形小数点入力
補間	テーブコードEIA/ISO自動判別
	位置決め (G00) (非直線補間)
	直線補正 (G01)
送り	円弧補間 (G02, G03)
	ヘリカル補間 (G02, G03) 2+2軸
	切前送り速度: F直接指定
	ドウェル (G04)
プログラム記憶・編集	早送りオーバーライド
	切前送りオーバーライド (0~200%)
	送りオーバーライドキャンセル (M49/M48)
	プログラム記憶容量: 80 m
	登録プログラム個数: 63 個
	プログラム編集
	バックグラウンド編集
	プログラム番号サーチ
	シーケンス番号サーチ
	アドレス、ワードサーチ
プログラムの照合	
カスタムマクロB (コモン変数82個)	
操作表示	9.5インチLCD (カラー、日本語)
	時計機能
機能・補正	MDI機能
	入出力インタフェース (RS232C)
S.T.M機能	S機能直接指定
	T機能直接指定
	M機能
工具補正	工具長補正 (G43, G44/G49)
	工具長補正C (G41, G42/G40)
	工具補正個数: 32 個
	工具補正メモリA
座標系	手動原点復帰
	自動原点復帰 (G28)
	第2原点復帰 (G30)
	原点復帰チェック (G27)
	原点からの復帰 (G29)
	座標系設定 (G92)
	機械座標系設定 (G53)
	ワーク座標系選択 (G54~G59)
ワーク座標系プリセット (G92.1)	
ローカル座標系 (G52)	

特別仕様

項目	仕様項目
操作支援機能	ラベルキャップ
	コントロールイン/アウト
	シングルブロック
	プログラムストップ (M00)
	オプションストップ (M01)
	オプションブロックスキップ (✓)
	ドライラン
	マシンロック
	Z軸指令キャンセル
	補正機能ロック
プログラム支援機能	ミラーイメージ (M21, M22/M23)
	マニュアルアプソリュート
	プログラム再開
	工具長測定 (手動)
	データ保護キー
	フォローアップ
	ヘルプ機能
	FS15Mフォーマット
	円弧半径R指定
	固定サイクル
機能・補正	サブプログラム (4重)
	イグザクトストップ (G08)
	イグザクトストップモード (G61)
	クッキングモード (G68)
	切戻モード (G64)
	プログラマブルデータ入力 (G10) (オフセット量、パラメータ)
	記憶形ピッチ誤差補正
	バックラッシュ補正
	一方向位置決め (G60)
	非常停止
安全・保守	ストアードストロークチェック1
	自己診断機能
	インタロック
アラーム履歴表示 (25 個)	

機械側の仕様

項目	仕様項目	操作盤
制御軸	付加制御軸 (同時制御軸数: 最大4軸)	フレキシブル操作盤
入出力	インチ/メトリック切換え (G20, G21)	芯出し用主軸回転
補間	インポリュート補間 (G02.2, G03.2)	高速高精度加工機能
送り	円筒補間 (G0.71) (NCロータリが必要)	GI制御
	●F1指定 (F1~F9)	スーパーGI制御
プログラム記憶・編集	●自動コーナオーバーライド (G62)	FF-PATHパッケージ
	プログラム記憶容量追加: 合計160, 320, 640, 1280, 2560, 5120m	モニタ機能
操作表示	登録プログラム個数追加: 合計125, 250, 400, 1000個	工具寿命監視機能
	拡張プログラム編集	ダイレクト予備工具交換機能
機能・補正	グラフィック表示 (フォアグラウンドのみ)	ワンタッチ機能
	ダイナミックグラフィック表示 (フォアグラウンドのみ)	工具長測定
工具補正	稼働時間、部品数表示	工具長測定
	加工時間スタンプ機能	全軸原点復帰
座標系	フロッピカセットディレクトリ表示	段取り位置復帰
	リアル付きテープリード (注1)	工具退避&復帰 ★
操作支援機能	ポータブルPPR	マガジンチェック
	ハンディファイル	ガイダンス機能
プログラム	RBU	障害状況&復旧手順表示
	高速RBU	LS.SOL位置&関連信号表示 (文字表示)
座標系	データサーバ機能	アラーム履歴表示
	データサーバ機能バッファモード (データサーバ機能が必要)	定期メンテナンスガイド自動表示
操作支援機能	工具位置オフセット (G45~G48)	
	工具補正個数追加: 合計99, 200, 400個	
プログラム	工具補正メモリB, C	
	第3、第4原点復帰 (G30)	
座標系	フローティング原点復帰 (G30.1)	
	ワーク座標系組数追加 (+48組) (G54.1P1~P48)	
操作支援機能	オプションブロックスキップ追加: 合計9個 (1~9)	
	手動ハンドル割込み	
プログラム	シーケンス番号照合停止	
	任意角度面取り、コーナR	
座標系	●プログラマブルミラーイメージ (G51.1/G50.1)	
	●スケーリング (G51/G50)	
操作支援機能	●座標回転 (G68/G69)	
	●円弧コピー (G72.1/G72.2)	
プログラム	極座標指令G15/G16	
	法線方向制御 (G41.1, G42.1/G40.1)	
座標系	マクロコモン変数追加合計600個	
	ブレイバック	
操作支援機能	対話型自動プログラミング機能II (注2)	
	ストアードストロークチェック2 (G22, G23)	

★は特別仕様

(注1) ポータブルタイプになります。
 (注2) 「対話型自動プログラミング機能II」は下記仕様を含んでいます。
 ①グラフィック表示機能 (フォアグラウンド)
 ②ダイナミックグラフィック表示機能
 ③カスタムマクロB
 ④座標回転
 ・MMP3と同時付属はできません。

(注1) 仕様項目の●印は、金型パッケージの仕様です。
 (注2) 仕様項目の●印と◎印でテープリード付金型パッケージの仕様です。
 (注3) 「Pro.A」は「プロフェッショナルA」を意味します。
 「プロフェッショナルA」とは、FANUC16MBとMTC (機械制御装置) を合わせて、牧野フライスで開発した制御装置全体の名称です。

5. 主軸 N-T, N-P 特性

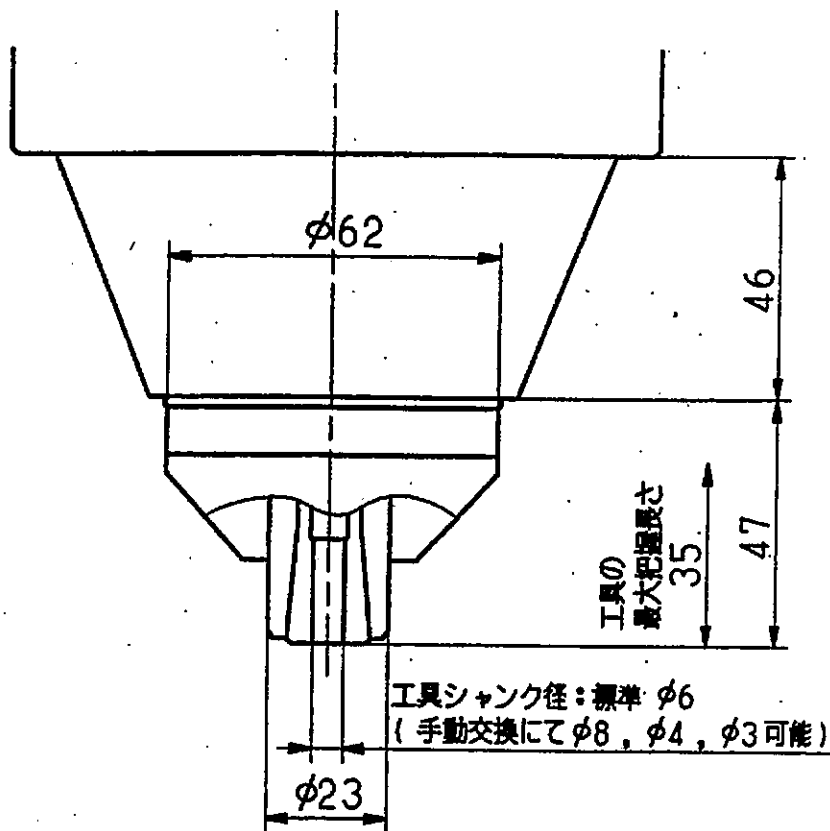
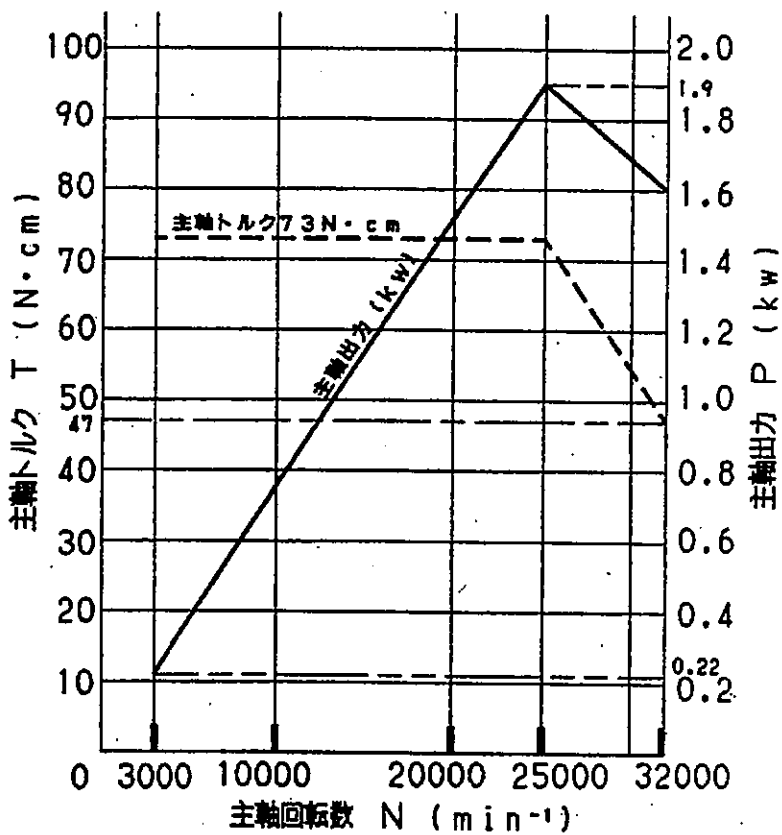


図1 主軸端形状



A-5

