

2. 4 機械本体の仕様一覧表

S:標準仕様

L:ロングストローク仕様

表2-1 機械本体の仕様一覧表 (1)

項目		単位	TC-S2B
移動量	X軸移動量	mm	S:480 L:700
	Y軸移動量	mm	360
	Z軸移動量 (主軸頭上下)	mm	270
	テーブル上面から主軸端面 までの距離	mm	S:160~430 L:140~410
	コラム前面から主軸中心線 までの距離	mm	271
テーブル	テーブル作業面の大きさ	mm	S:600×300 L:800×320
	テーブル最大積載質量 (均一荷重)	kg	250 (均一)
	テーブル上面の形状		X方向T溝14mm 3本 Y方向キー溝1本
主軸	主軸回転速度	min ⁻¹ (rpm)	10~10000 (10k仕様) 16~16000 (16k仕様)
	タップ時最高主軸回転数	min ⁻¹ (rpm)	6000
	主軸テーパ穴 主軸軸受け内径 テーパ側×モータ側	mm	7/24テーパNo.30 φ50×φ45
送り速度	早送り速度 (X, Y, Z)	mm/min	50000
	切削送り速度 (X, Y)	mm/min	1~10000
	(Z)	mm/min	1~20000
	手動送り速度 (X, Y, Z)	mm/min	50~4000 (22段階)
	低速回転速度 (4, 5, 6軸)	min ⁻¹	0.1~7.5 (19段階)
自動工具	ツールシャンク形式		MAS-BT30
自動工具 交換装置 (ATC)	工具収納本数 (最大)	本	14/21
	プルスタッド形式 (BTのみ)		MAS-P30T -2 (30°)
	工具最大径 注1)	mm	80
	工具最大長さ 注1)	mm	200
	工具最大質量 注1)	kg	3.0
	工具総質量 注1)	kg	25 (14本) / 35 (21 本)
	工具選択方式		ランダム近回り

(注1) 工具のホルダー制約の詳細は操作説明書 第3章
3-8-1~3 「工具ホルダの制約」を参照してください。

表2-2 機械本体の仕様一覧表(2)

項 目		単 位	T C - S 2 B
自動工具 交換装置 (ATC)	工具交換時間 (ツールトゥール)	sec	1. 1 (50Hz, 60Hz 14本) 1. 2 (50Hz, 60Hz 21本)
	工具交換時間 (チップトゥチップ)	sec	1. 8 (50Hz, 60Hz 14本) 1. 9 (50Hz, 60Hz 21本)
モータ出力	主軸モータ	k w	1 0 0 0 0 min ⁻¹ (rpm)仕様 1 0. 1 (10分)
		k w	8. 0 (30分)
		k w	6. 7 (連続)
		k w	1 6 0 0 0 min ⁻¹ (rpm)仕様 7. 3 (10分)
	k w	5. 8 (30分)	
	k w	4. 8 (連続)	
	送り軸モータ (X, Y)	k w	1. 0
	(Z)	k w	1. 2
所要電源	電源変動	V H z	± 1 0 % 50/60±1
電気容量	連続定格 (单相あたり)	k V A (A/相)	9. 5 (27.4)
	30分定格 (单相あたり)	k V A (A/相)	1 2. 2 (35.2)
	瞬時定格 (单相あたり)	k V A (A/相)	2 1. 5 (62.1)
空気圧源	圧力	M P a	0. 4 ~ 0. 6 (4 ~ 6 kgf/cm ²)
	流量(全) (主軸エアページ)	L/min (ANR)	1 0 0

表2-3 機械本体の仕様一覧表(3)

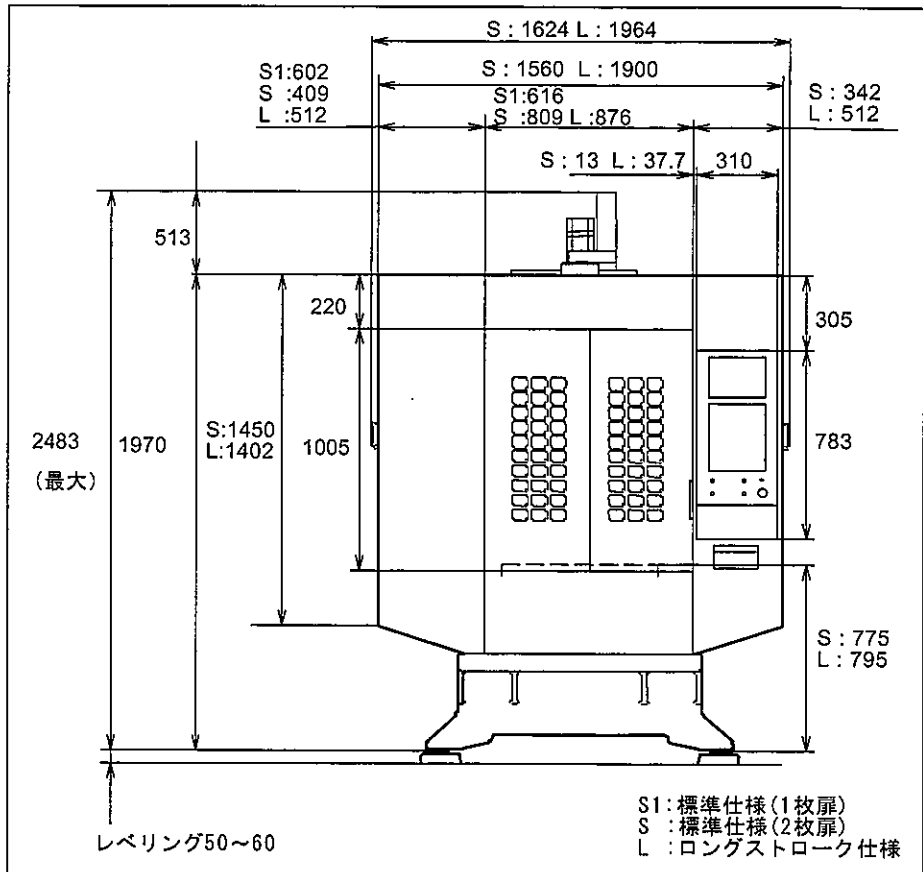
S:標準仕様

L:ロングストローク仕様

項 目		単 位	T C - S 2 B
機械の 大きさ	機械の高さ (ベース下面より)	mm	2 4 3 0
	所要床面の高さ (制御箱開閉スペース含む)	mm	S: 1 6 1 7 × 2 6 9 2 L: 1 9 5 7 × 2 6 9 2
	機械質量(制御装置含む)	kg	S: 1 9 5 0 (14本) 2 0 0 0 (21本) L: 2 0 1 0 (14本) 2 0 6 0 (21本)
精 度	位置決め精度(X)	mm	0. 0 0 5 / 3 0 0
	(Y)	mm	0. 0 0 5 / 3 0 0
	(Z)	mm	0. 0 0 5 / 2 5 0
	(JIS 6201-1987) 繰り返し位置決め精度 (JIS 6201-1987)	mm	± 0. 0 0 3
騒 音	等価騒音レベルL _{Aeq} (機械前面より1m 床面より1.2m) S45Cフェイシング加工 S: 1 2 0 9 min ⁻¹ , F 4 8 3 mm/min D: 2. 5 mm, W: 4 0 mm	d B	8 0

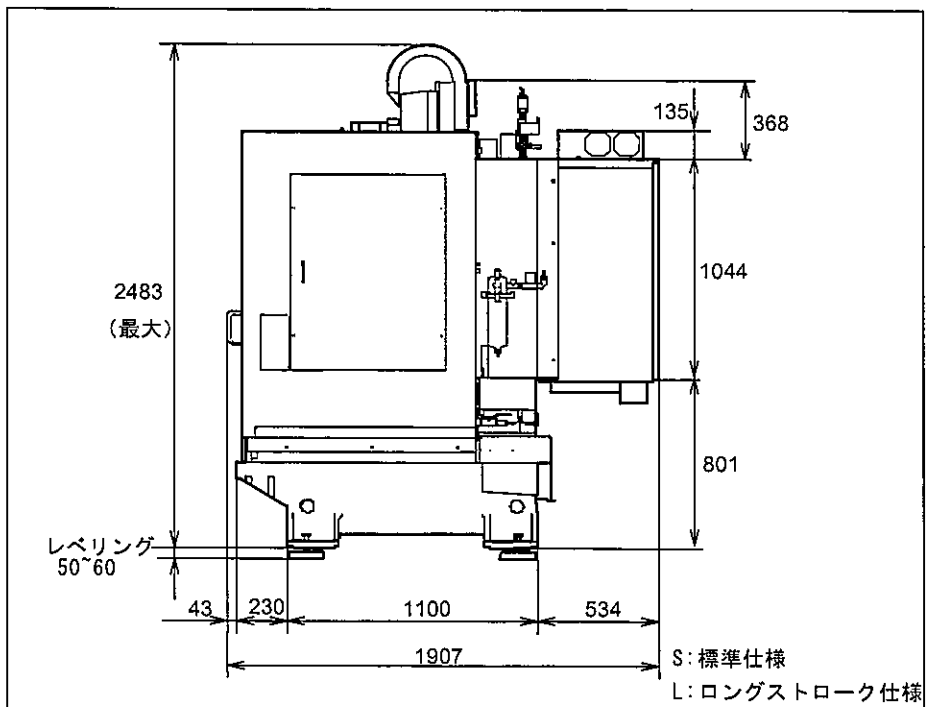
2. 3 外観図および主要寸法

図2-3 各部の名称と外観（正面）



S2B02-03-01.doc

図2-4 TC-S2B外観寸法図（右側面）



S2B02-04.doc

単位：mm