

1. 仕 様

テーブル作業面の大きさ	1500×350mm
特別仕様(ロングテーブル)	1700×350mm
テーブルT溝の幅と数	16(H7)mm×5本
テーブル移動量(左右×前後)	850×350mm
特別仕様(ロングテーブルタイプ)	1050×350mm
主軸端テーパ穴	N.S.T.No50
主軸頭移動量(上下)	540mm
特別仕様(ハイコラムタイプ)	740mm
主軸端面からテーブル上面までの距離	MAX. 660mm MIN. 120mm
特別仕様(ハイコラム)	MAX. 860mm MIN. 120mm
主軸中心線からコラムスベリ面までの距離	350mm
主軸中心線からコラム切落し面までの距離	445mm
テーブル上面からコラム切落し端面までの距離	220mm
床面からテーブル上面までの距離	790mm
主軸回転速度(16段50/60Hz共)	45~1600rpm
主軸頭送り速度(5段上下)	0.05~0.2mm/rev
テーブル送り速度(12段左右前後共)	50Hz...23~710mm/min 60Hz...28~850mm/min
テーブル早送り速度(左右前後共)	50/60Hz...2340/2800mm/min
電動機 主軸伝導用	3.7kW×4P
テーブル送り用	0.75kW×4P
冷却液ポンプ用	0.1kW×2P
機械寸法(縦×横×高さ)	1822×2770×2385mm
機械床面積	1292×820mm
機械総重量	約3300kg

2. 標準付属品

冷却液ポンプ(タンク並にホース類)	1式
調整工具	1式
ダイヤルゲージ(1/100mm読取)	1個

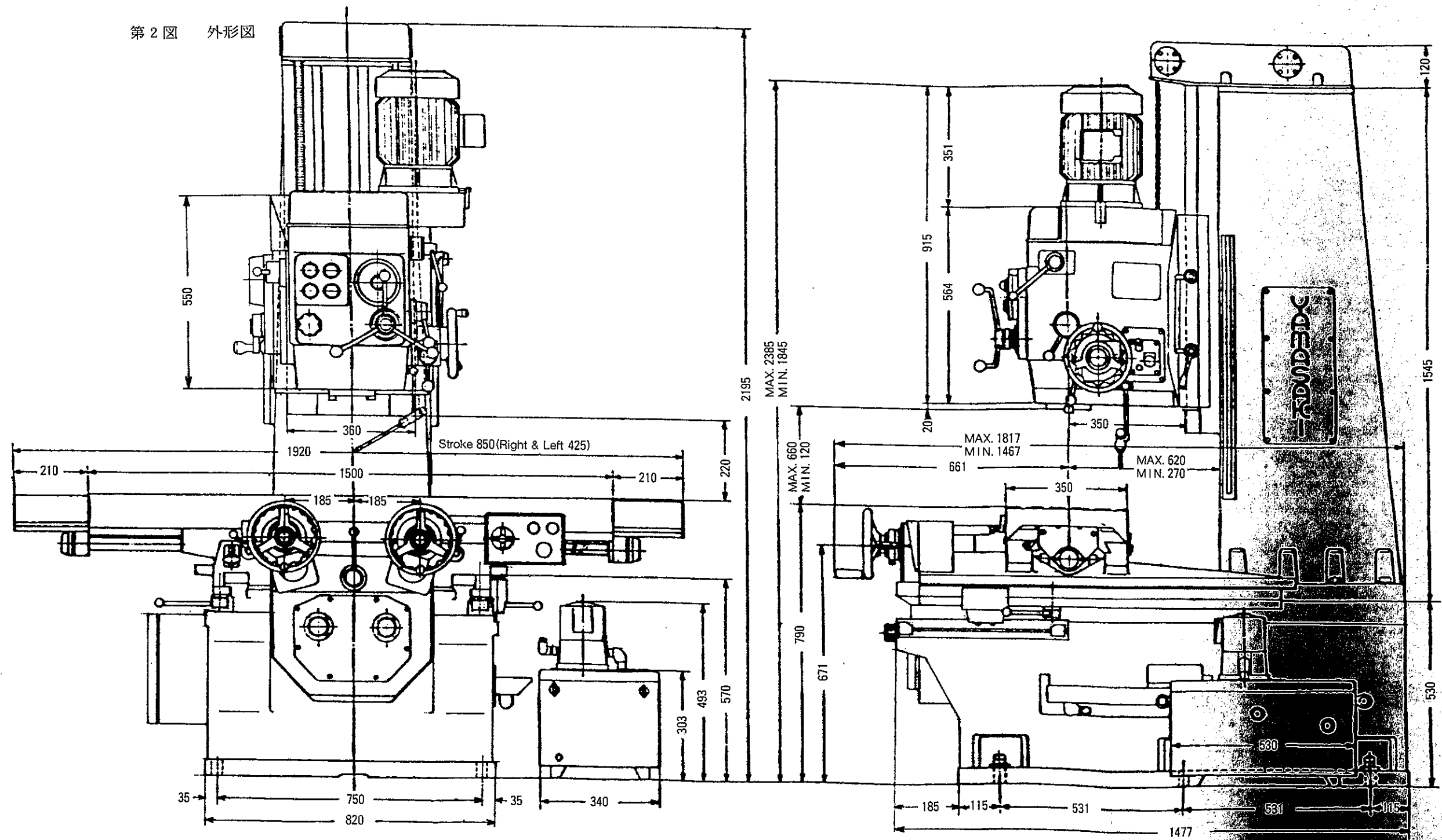
3. 特別付属品

デジタル測長装置
装具・工具・刃物類

(第1表) 主軸回転速度.....16段 (r.p.m)								
記号	1	2	3	4	5	6	7	8
低速側(L)	45	60	75	95	120	150	200	250
高速側(H)	300	380	470	610	760	1000	1230	1600

(第2表) ハウジング自動送り速度.....5変速 (mm/rev)					
記号	1	2	3	4	5
速度	0.05	0.075	0.10	0.15	0.20

第2図 外形図



YZ-3C 中ぐりフライス盤
外形図
第2図