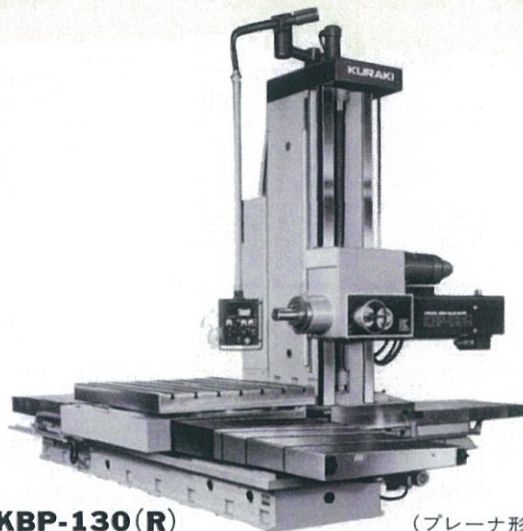


クラキの
横中ぐり盤

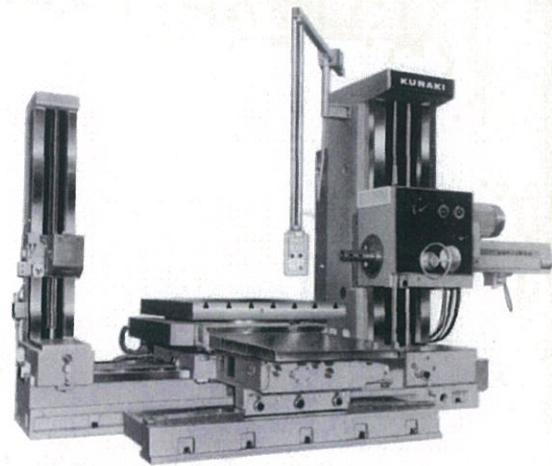
KBT
series



KBT-130(R)

(プレーナ形)

	プレーンテーブル形	ロータリテーブル形
主 軸 直 径		130 mm
テーブル前後移動量(X軸)	3000 mm	2200 mm
主軸頭上下移動量(Y軸)		2000 mm
コラム左右移動量(Z軸)		1300 mm
テーブル作業面の大きさ	1500×3000 mm	1600×1800 mm
主 電 動 機	DC 18.5/25 kW	連続/30分
正 味 重 量	25000 kg	23000 kg

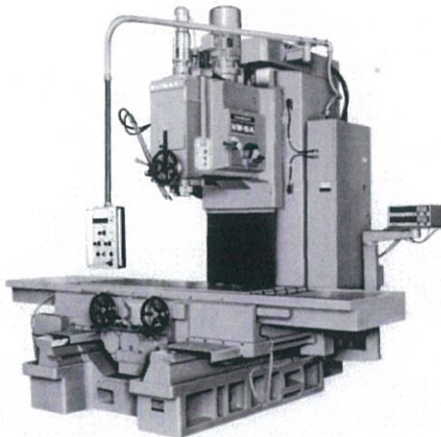


KBT-1353 (回転テーブル形)

主 軸 直 径	135 mm
テーブル前後移動量	2000 mm
テーブル左右移動量	1300 mm
主軸頭上下移動量	1500 mm
テーブル作業面の大きさ	1600×1800 mm
主 電 動 機	19 kW - 6 P
正 味 重 量	33000 kg

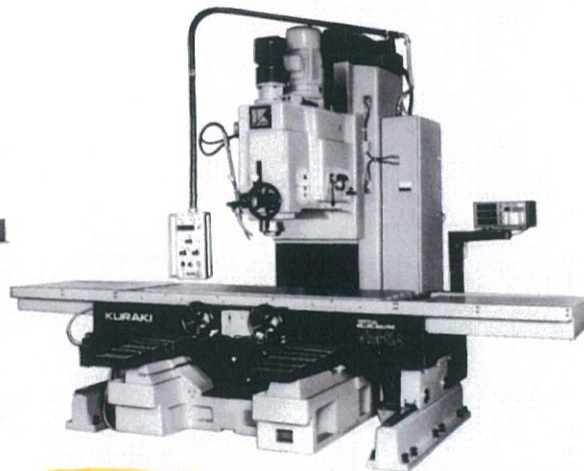
クラキの
立フライス盤

VM
series



VM-5A 標準形

テーブル作業面の大きさ	1800×700 mm
テーブル前後移動量	700 mm
テーブル左右移動量	1300 mm
主軸頭上下移動量	650 mm
主 電 動 機	11 kW(30分)/9 kW(連続) AC
正 味 重 量	12000 kg

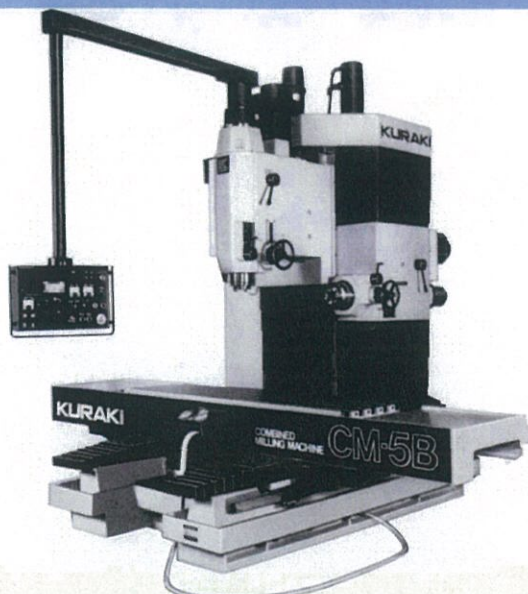


VM-6A (ロングテーブル形)

テーブル作業面の大きさ	2100×700 mm
テーブル前後移動量	700 mm
テーブル左右移動量	1600 mm
主軸頭上下移動量	650 mm
主 電 動 機	11 kW(30分)/9 kW(連続) AC
正 味 重 量	13000 kg

クラキの
複合フライス盤

CM
series



CM-5B 複合フライス盤

テーブルの左右・前後移動量(X,Y)	1500×640mm
立主軸頭の上下移動量(Z)	600mm
横主軸頭の上下移動量(W)	780mm
立・横主軸端(形式・番号)	JIS B6101 No.50
テーブル上面から立主軸端面までの距離	150~750mm
テーブル上面から横主軸中心までの距離	20~800mm
コラム前面から立主軸中心までの距離	700mm
立・横主軸回転速度	無段 20~1500rpm
テーブル作業面の大きさ(長さ×幅)	2000×600mm
送り 速 度(X,Y,Z,W)	無段 5~2000mm/min
主 軸 電 動 機(立・横)	15(30分)/11kW(連続)AC(2個)
正 味 重 量	13800kg

信頼と実績

大阪機械回地機械業会

supported by
大阪機械卸業団地協同組合事務局