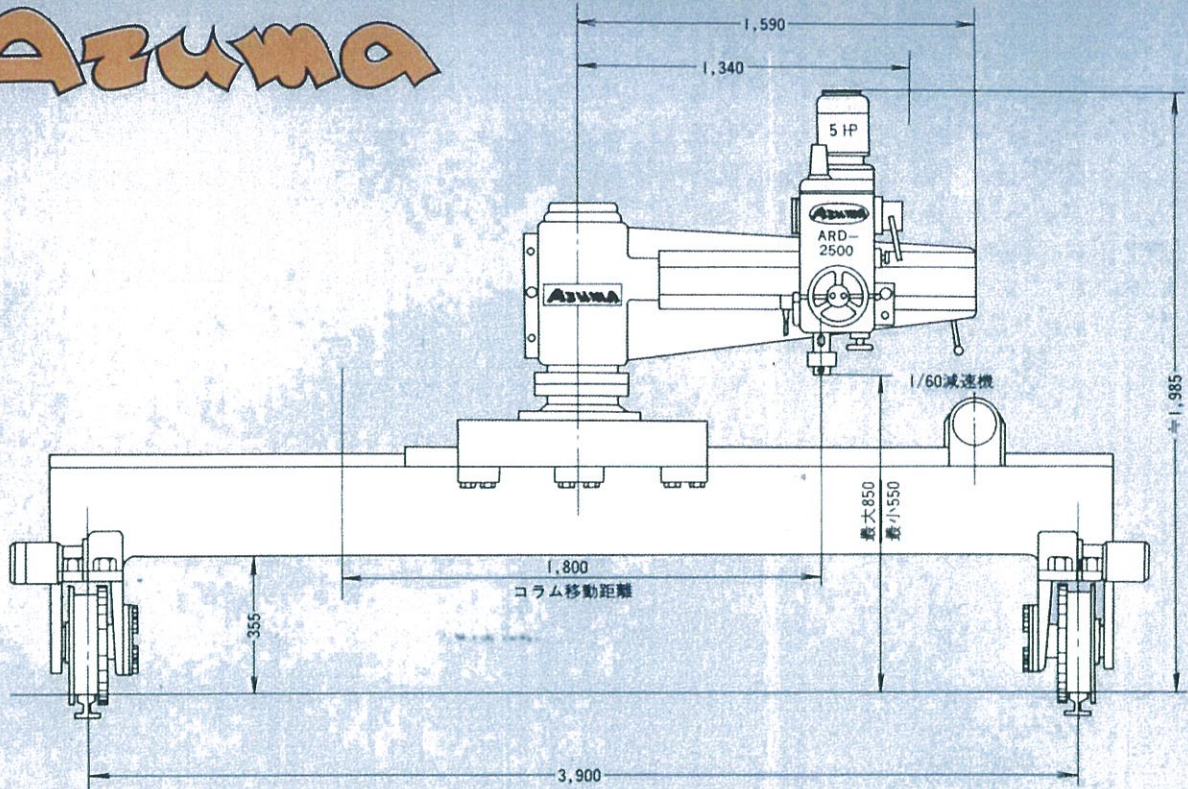


# AZUMA



## ARD-2,500型標準仕様

項目	寸法	項目	寸法
機械の全高	1,985 mm	電装機器	
レールのスパン	3,900 mm	主軸電動機	4 P 3.7 kw
コラムと主軸頭の最大・最小距離	1,360 ~ 430 mm	走行横行電動機	4 P 0.75 kw
主軸頭の左右移動距離	930 mm	走行横行電動機	減速機 (1/20)
テーブルの左右最大移動	1,800 mm	走行縦行電動機	4 P 0.75 kw
主軸ストローク	300 mm	クランプ用電動機	4 P 0.4 kw
主軸値径	65 mm	制御板、操作盤	本機の制御操作に必要な 機器内蔵 一式
主軸のモールステーバー	No. 4	油圧機器	
主軸の回転数	8段変速 35 ~ 1,430 r.p.m.	常用圧力	45 kg/cm <sup>2</sup>
主軸の送り量	0.08 ~ 0.3 mm/rev	最大圧力	55 kg/cm <sup>2</sup>
最大穿孔能力 (JIS延鋼材SS41材)	40 mm	総重量	6 t

○附属品…分解組立に必要な工具一式

代理店

## 株式會社東鐵五所

本社・工場 静岡県清水市辻1丁目7番17号

☎424

☎(0543)66-0863(代表)

信頼と実績

Supported by