

門形平面研削盤取扱説明書

KPL-1870N (H.R)

1985 年 6 月

住友重機械工業株式会社



S8H-0349

2 機 械 仕 様

2-1 寸法および数値

2-1 機械本体

(1) プル巾	2000	mm
(2) プル長さ	8600	mm
(3) プル作業面の大きさ (巾×長さ)	1800 × 7000	mm
(4) プルの最大移動距離	8000	mm
(5) 大加工高さ	1600	mm
(6) プル上面のTミソ 巾×ピッチ×本数)	24 mm × 210 mm × 9本	
(7) ラム間の最大通過巾 スチールカバー内のり寸法)	2090	mm
(8) プル送り速度	1.5~30	m/min
(9) ロスレールの昇降速度	640	mm/min
(10) プル上の許容塔載重量 (最大) 但し等分布)	14000	kg
(11) 要床面積 (機械本体のみ) 巾×長さ)	7600 × 19600	mm (約)
(12) 械の高さ	6300	mm (約)
(13) 械の重量 (特別付属品は除く)	92000	kg (約)

6720-1702

2-1-2 横軸といし頭

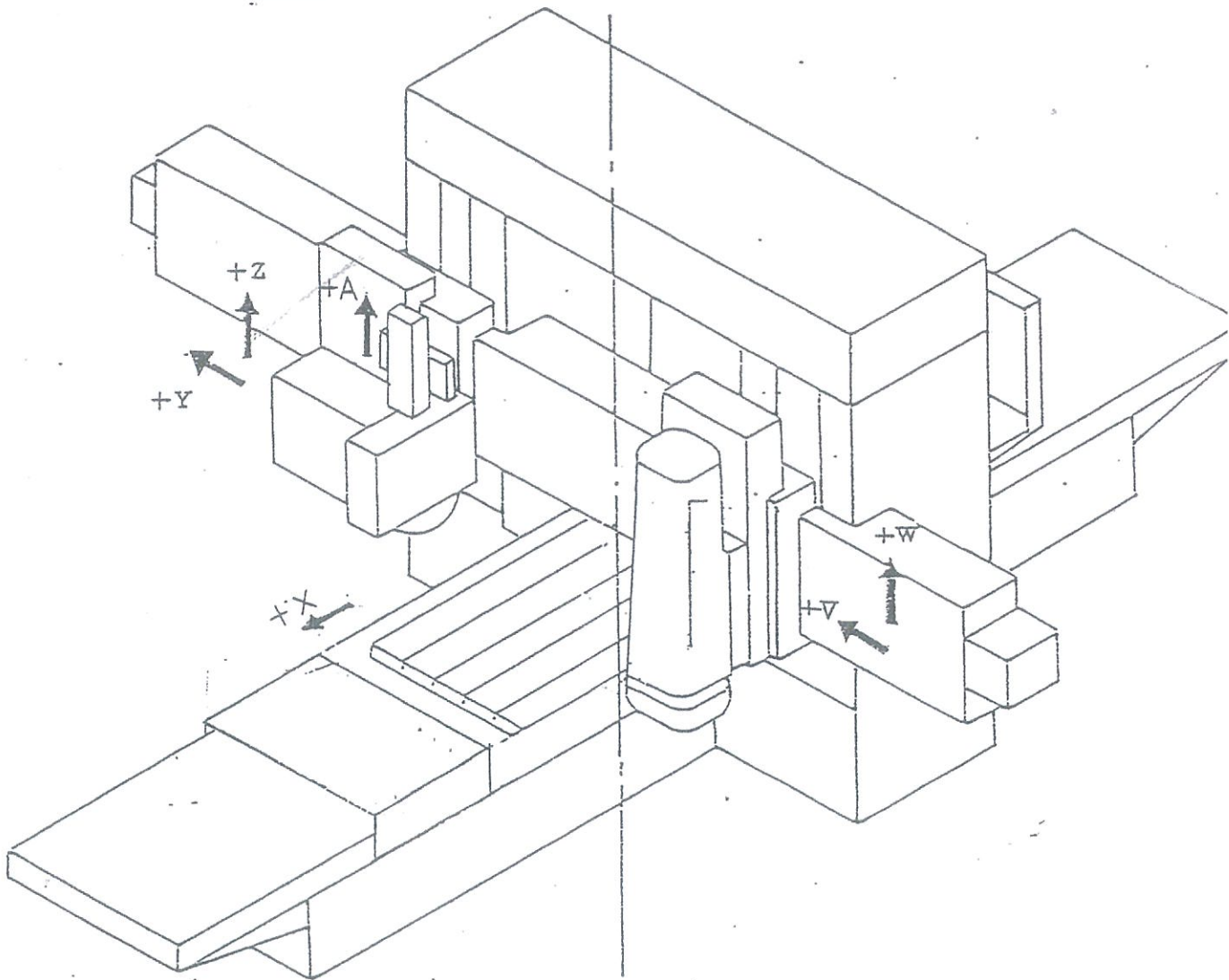
- | | | |
|----------------------------|--------------------------------------|--------------------------|
| (1) テーブル上面よりといし下面迄の距離 | 0~1600 | mm |
| (2) といし中心の左右移動距離 | | |
| テーブル中心より作業側側 | 1065 | mm |
| テーブル中心より反作業側側 | 2070 | mm |
| (3) といし頭上下移動距離 | 250 | mm |
| (4) といしの形状および寸法 (外径×厚さ×穴径) | | |
| 1号平形 | $\phi 710 \times 150 \times \phi 30$ | 48 mm |
| (5) といし軸の回転数 | 820 | rpm |
| (6) といし頭の切込送り | | |
| 下方向 | 1~30 | $\mu\text{m}/\text{回}$ |
| 左右方向 | 2~30 | $\mu\text{m}/\text{回}$ |
| (7) といし頭の上下送り速度 | 1~1000 | mm/min |
| (8) といし頭の左右送り速度 | 1~4000 | mm/min |
| (9) といし頭のテーブル反転時におけるトラバース量 | | |
| 左右方向 | 最大 75 | mm/回 |
| (10) といし頭のハンドホイール送り | | |
| 上下・左右方向 | 1 | $\mu\text{m}/1\text{目盛}$ |
| (11) トータル切込設定量 | 最大 999 | μm |
| (12) といし修正装置左右送り速度 (油圧-2速) | 50~500 | mm/min |
| (13) といし修正装置旋回角度 (水平位置より) | $\pm 65^\circ$ | |
| (ハースカップリング方式5° とび) | | |

2-1-3 旋回といし頭

- | | | |
|---------------------------------------|-----------------|--------|
| (1) テーブル上面よりといし下面迄の距離
(といし軸を垂直にして) | 0~1600 | mm |
| (2) 垂直にしたといし軸中心の左右移動距離 | | |
| テーブル中心より作業側側に | 1890 | mm |
| テーブル中心より反作業側側に | 1160 | mm |
| (3) といし軸の旋回角度 (最下端位置に於いて, 垂直位置より) | ±90° (最大) | |
| (4) といし頭上下移動距離 | 700 | mm |
| (5) といしの形状および寸法 (外径×厚さ×穴径) | | |
| 5号片ヘコミ形 | φ455×65×φ177.8 | mm |
| 6号ストレートカップ形 | φ355×100×φ177.8 | mm |
| (6) といし軸の回転数 (正逆回転可能) | 1200~3000 | rpm |
| (7) といし頭の切込送り | | |
| 上下方向 | 1~30 | μm/回 |
| 左右方向 | 2~30 | μm/回 |
| (8) といし頭の上下送り速度 | 1~1000 | mm/min |
| (9) といし頭の左右送り速度 | 1~4000 | mm/min |
| (10) といし頭のテーブル反転時におけるトラバース量 | | |
| 上下方向 | 最大 25 | mm/回 |
| (11) といし頭のハンドホイール送り | | |
| 上下・左右方向 | 1 | μm/1目盛 |
| (12) トータル切込設定量 | 最大 999 | μm |

2-2-2 制御装置

座標系



- | | |
|------------------------------|-----|
| (1) 主制御盤 | 1 式 |
| (2) 周波数変換装置 (7.5 用) | 1 台 |
| (3) ペンダント操作箱 | 1 式 |
| ※(4) NC制御装置 (FANUC SYSTEM 9) | 1 式 |
| (5) その他, 電気制御用品 | 1 式 |

※印は特別付属品

581-0349
 581-0349
 581-0349