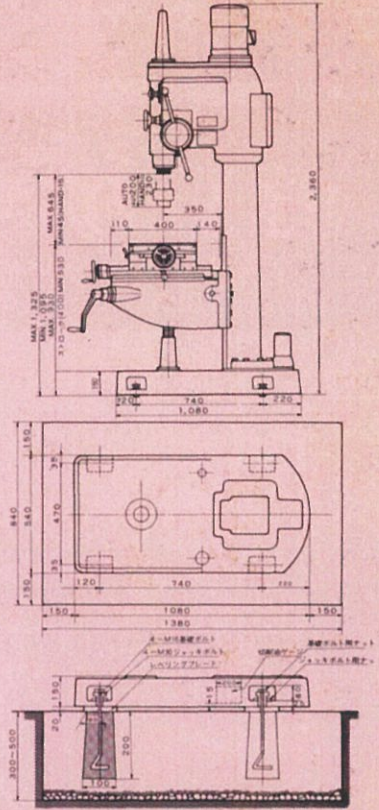
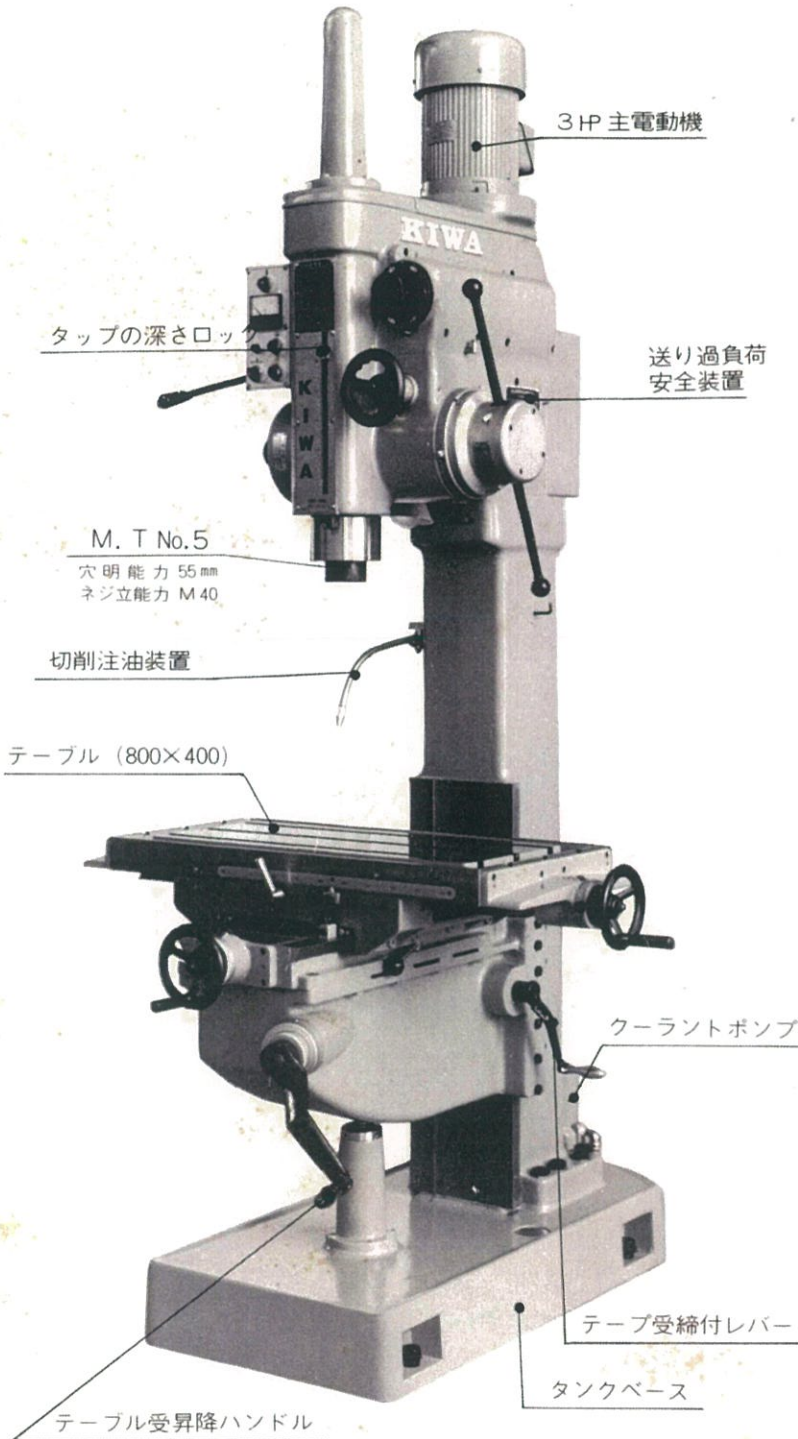


I-937



直立ボール盤 KUD-700



据付基礎図

★仕様

振	り	700	mm
穴あけ能力		55	mm
ねじ立て能力	S45C	M33	
	FC25	M40	
中ぐり能力	S45C	100	mm
	FC25	100	mm
主軸端とテーブル	最大	645	mm
上面迄の距離	最小	AUTO45 HAND15	mm
主軸の上下移動距離	手動	230	mm
	自動	200	mm
テーブル上面より床面までの距離	最大	1,080	mm
	最小	680	mm
主軸穴テーパー		M. T. No.5	
テーブルの大きさ		800×400	mm
テーブル最大移動距離	左右	450	mm
	前後	250	mm
主軸速度変換数		9	段
主軸回転数	60HZ	64, 90, 130, 215, 300, 445, 600, 850, 1250	r.p.m
	50HZ	53, 75, 110, 178, 250, 370, 500, 710, 1040	r.p.m
主軸送り変換数		6	段
自動送り量		0.05 0.10 0.15 0.20 0.30 0.40	mm/rev
主軸電動機		4p 2.2KW	
クーラントポンプ		3相 2P 60W	
ベースの大きさ		540×1080	mm
機械の総高さ		2360	mm
概重量		1050	kg

(注) 機械の改良により本仕様は予告なく変更することがあります。

代理店

信頼と実績

supported by

事務局

株式会社 紀 和

東大阪市本庄西1-124 ☎06-744-0321
東京都港区南麻布1-13-8 ☎03-453-4753

株式会社 紀和鉄工所

奈良県橿原市出合町232 ☎07442-2-3136