

2 仕様

①仕様

項目	RG-25	RG-35S	RG-50S	RG-50	RG-80S	RG-80	RG-100S	RG-100	RG-100L	RG-125
折り曲げの長さ(mm)	1250		2085		2505	2600	3100	4100	3100	
最大ストローク長さ(mm)	100									
シリンダー数(本)	1			3						
かえり速度(mm/sec)	40	60	35	52	53	40				
接近速度(mm/sec)	50Hz	46	38	49	40					
	60Hz	55	45	59	48.5					
折り曲げ速度 (mm/sec)	50Hz	8.0	7.4	7.0	8.3	7.5				
	60Hz	9.5	8.9	8.5	10.1	9.0				
モーター出力(KW)	1.5	2.2	3.7	3.7	5.5	7.5	11.0			
A点(前ページ参照)における許容片荷重(t)	6.0		8.0	10.0	14.0					
油量(ℓ)	26.0	50.0	51.0	65.0	94.0					
重量(t)	1.4	1.6	1.8	2.9	4.3	5.1	6.0	6.4	7.5	7.1

※本仕様は改良等のため予告なく変更することがあります。

②標準付属品

品名	仕様	数量									
		RG-25	RG-35S	RG-50S	RG-50	RG-80S	RG-80	RG-100S	RG-100	RG-100L	RG-125
ストッパー取り付け台		4									
マイクロストッパー		2									
ダイホルダー	L=830mm	1	2	3	4	5	4				
	S=410mm	1	1								
ヒューズ	1A	1									
片ロスパナ	30	1									
	13	2									
45°メガネレンチ	14×17	1									
アーレンレンチ	8	2									
	5	1									
工具箱	330×150×100	1									

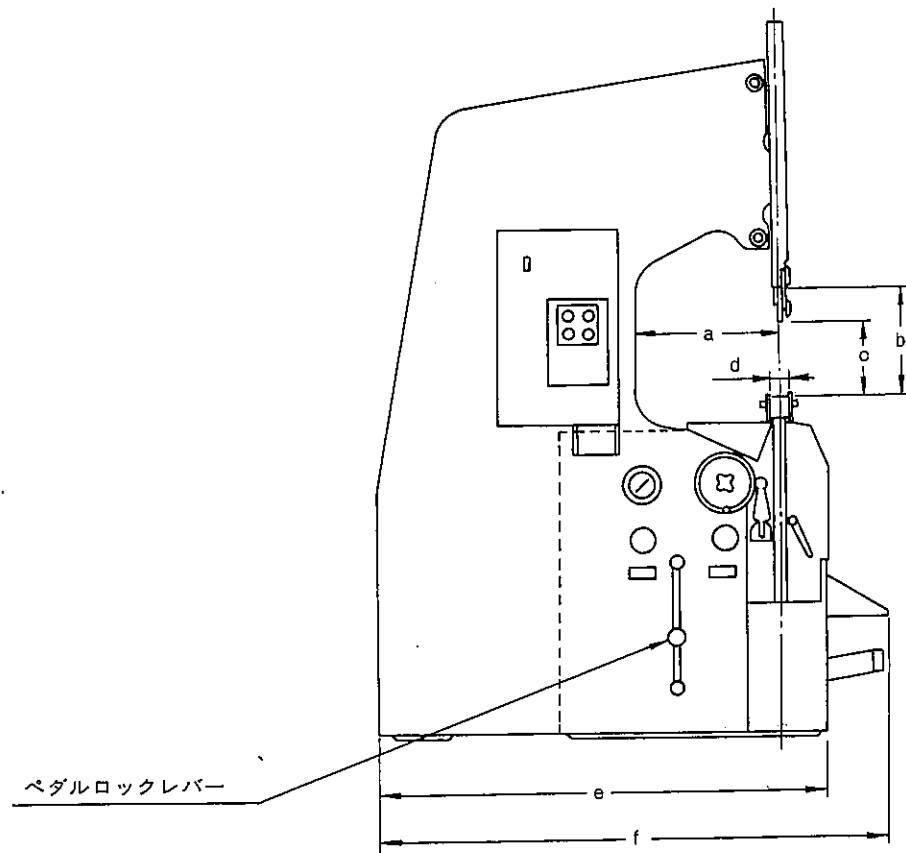
※マイクロストッパーは、スタンダード仕様(バックゲージなし)の機種のみ。

③特別付属品

オートバックゲージ、NC9-EX、NC-9II、NC9-F、油圧クランプ、フットスイッチ、フロントゲージ、光線式安全装置——など

②機械の主要部寸法

- 注意：1. 図はRG-80型を使用しております。
 2. ペダルロックレバーはRG-25・35S・50Sの機種には装着されておりません。



	a	b	c	d	e	f
RG-25	200	370	250	60	870	990
RG-35S					905	1025
RG-50S					1270	1430
RG-50	400	370	250	90	1220	1395
RG-80S					1260	1430
RG-80					1385	1555
RG-100S					1650	1790
RG-100L					1650	1790
RG-125					1650	1790

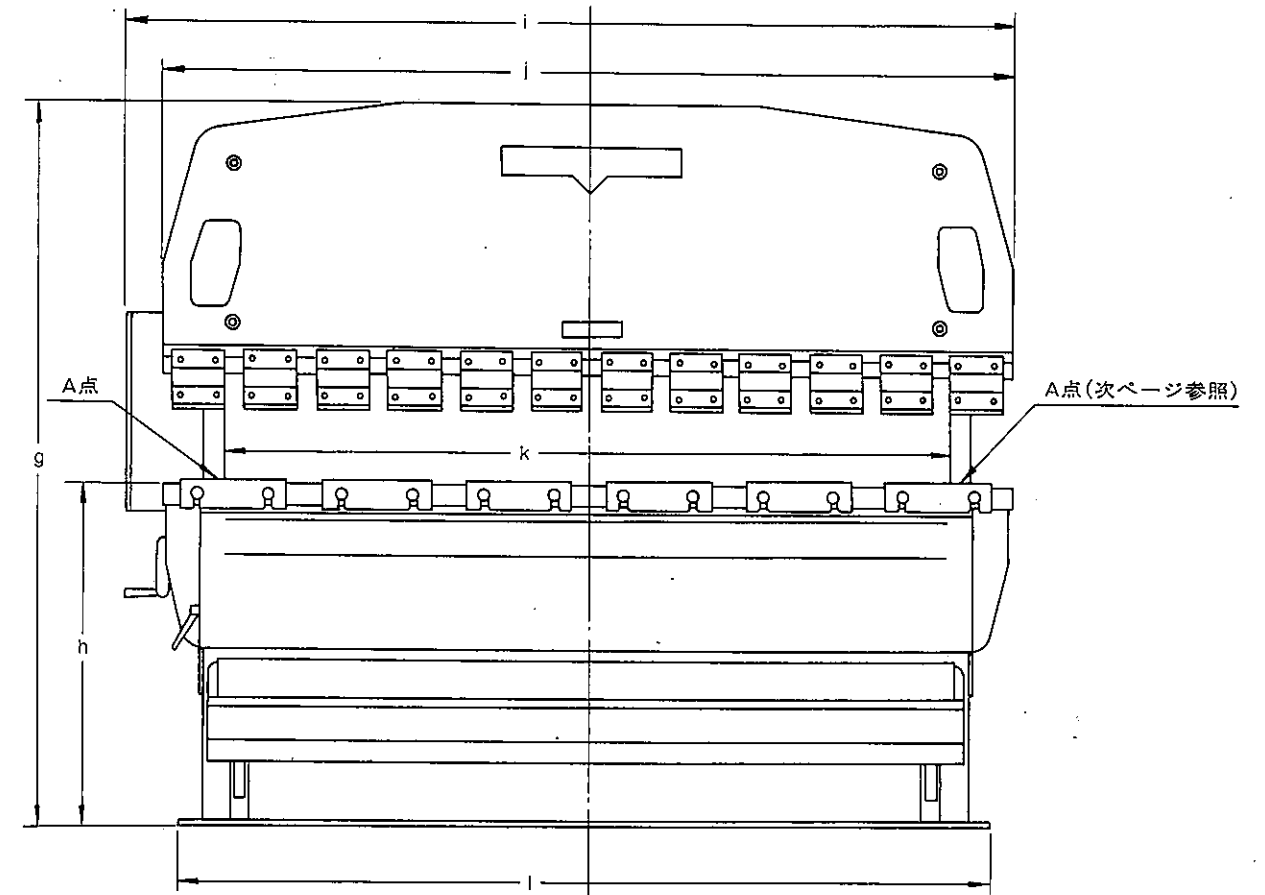


Fig.3

	g	h	i	j	k	l
RG-25	1825	935	1350	1200	1020	1120
RG-35S	1960		1355			1130
RG-50S	1961		1370			1220
RG-50	1915	940	2020	2000	1520	1720
RG-80S	2065		2040	1760		
RG-80	2060		2505	2400	2050	2290
RG-100S	2300		2555	2500	2300	
RG-100			3055	3000	2550	2800
RG-100L	2490	1030	3830	4000	3100	3350
RG-125	2300		3055	3000	2550	2800