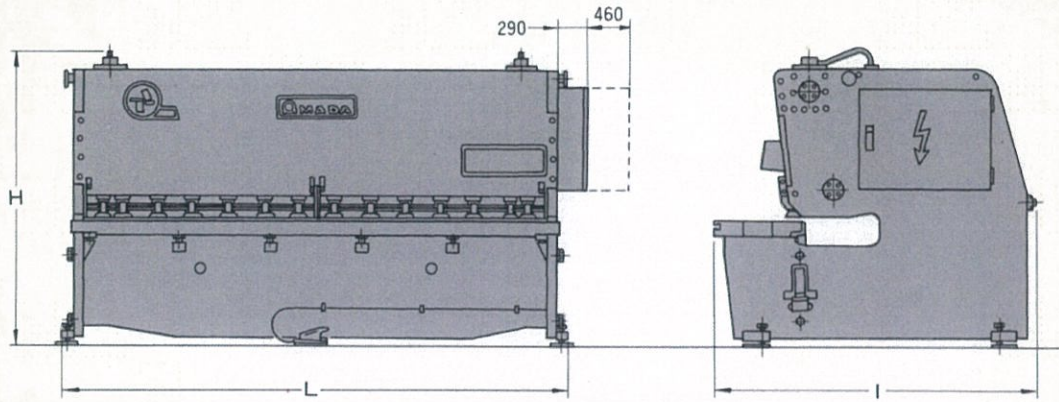


Q-393

●商用図・仕様



型 式	H-2565	H-3065	H-4065	H-3010	H-1213	H-2013	H-3013	H-4013	H-3016	H-4016	PH-2020
L	2980	3480	4430	3510	1730	2490	3540	4490	3570	4560	2610
H	1995	1995	1995	2095	1908	2045	2100	2260	2285	2360	2290
I	2190	2190	2290	2065	2125	2260	2260	2360	2375	2725	2535

型 式		H-2565	H-3065	H-4065	H-3010	H-1213	H-2013	H-3013	H-4013	H-3016	H-4016	PH-2020
切断板厚	抗張力45kg/mm <sup>2</sup> (mm)	6.5	6.5	6.5	10	13	13	13	13	16	16	20
	抗張力60kg/mm <sup>2</sup> (mm)	5	5	5	7	10	10	10	10	12	12	13
	抗張力25kg/mm <sup>2</sup> (mm)	9	9	9	13	19	19	19	19	23	23	28
切 断 長 さ	(mm)	2550	3050	4000	3050	1250	2000	3050	4000	3050	4000	2000
(サイドゲージを取付けた場合)												
刃 の 長 さ	(mm)	2650	3150	4100	3150	1350	2100	3150	4100	3150	4100	2100
刃 の 形 式		四 方 刃										
ギャップ深さ (mm)		500	500	500	400	100	500	500	500	500	500	500
ストローク数 (50Hz)(s.p.m)	板厚3mm表示の場合	32~	30~	23~	23~	35~	29~	25~	17~	23~	20~	
	板厚最大表示の場合	23~60	22~50	17~50	13~50	20~48	15~50	12~50	10~50	13~40	10~50	15~30
レーキ角	通 常 使 用	40°-1°30'	40°-1°30'	40°-1°30'	40°-2°30'	40°-2°30'	40°-2°30'	40°-2°30'	40°-2°30'	40°-3°	40°-2°	1°-3°
	最 小 ~ 最 大	0°~2°	0°~2°	0°~2°	0°~3°	0°~3°	0°~3°	0°~3°	0°~3°	0°~3°	0°~30°	0°~3°
電 動 機	主ポンプ用(kW)	15	15	15	22	18.5	30	30	30	37	37	37
	バックゲージ用(kW)	0.4	0.4	0.4	0.4	0.4	0.4	0.4	0.4	0.4	0.75	0.4
バックゲージ移動距離 (mm)		10 ~ 1000										
バックゲージ移動速度(毎分)(mm) 50Hz/60Hz		730/870										
板押えユニット数		12	14	18	14	6	9	14	18	12	18	8
運 転 操 作 種 類		単発切断、連続切断、自動切断、任意長切断、寸動										
機 械 重 量		8800	9800	12400	12400	7500	11500	14200	16500	18200	23000	18200
バックゲージ方式		テンキー式オートB/G、デジタル式カウンター0.1mm表示、自動切断用接点装置、反転式										

※ただしH-1213のレーキ角・クリアランス調整は手動式 ※本仕様は改良等のため変更することがあります。

標準付属品……テンキー式オートバックゲージ・サイドゲージ(1,000mm 1本)・フロントサポート・フロントストッパー(3個)・手動集中給油装置・電磁カウンター・自動切断装置・ライトビーム・単独板押え装置・作業工具一式

特別付属品……電磁式後部材料支持装置・エア式後部材料支持装置・搬出装置・ローディング装置・送り装置・バックゲージ自動反転装置・長尺サイドゲージ・長尺フロントゲージ・角度定規・替え刃・キャンバレス装置・NCフロントゲージ

信頼と実績

大阪機械同地機械業会

supported by  
大阪機械卸



株式会社

アマタ