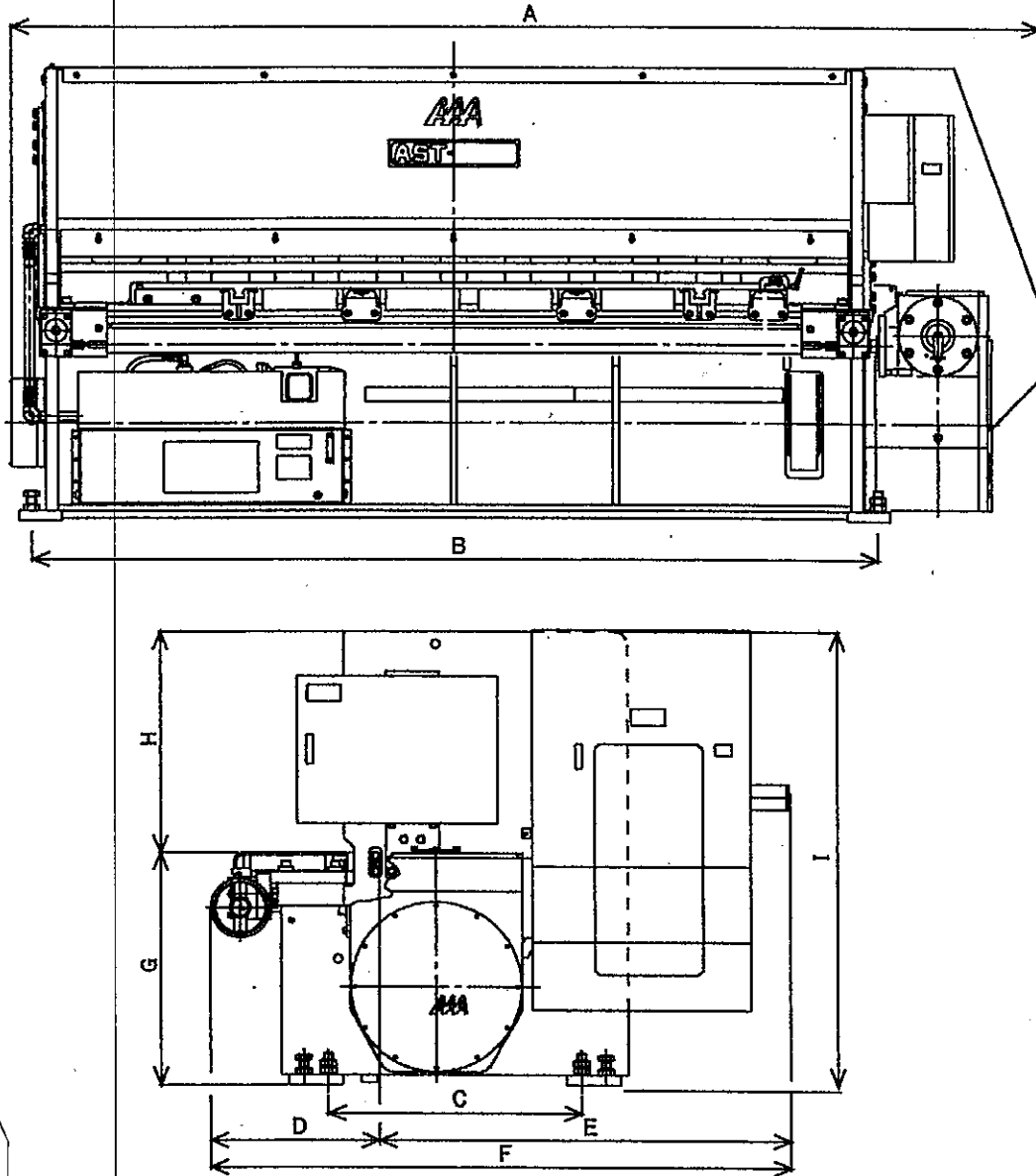


# 2 仕様

主要部の寸法

## 1 主要部の寸法



	A	B	C	D	E	F	G	H	I
AS. 013	2,745	2,080	760	650	1,315	1,965	900	700	1,600
AST1020	3,525	2,830	790	650	1,315	1,965	900	750	1,650
AST1313	2,775	2,080	790	650	1,315	1,965	900	700	1,600
AST1320	3,540	2,830	790	650	1,315	1,965	900	750	1,650
AST1025	4,020	3,350	940	700	1,670	2,370	900	900	1,800
AST1031	4,600	3,920	940	700	1,670	2,370	900	900	1,800
AST1325	4,060	3,360	940	700	1,670	2,370	900	900	1,800
AST1331	4,630	3,930	940	700	1,670	2,370	900	900	1,800
AST1620	3,635	2,950	920	700	1,670	2,370	900	900	1,800
AST1625	4,200	3,450	1,030	700	1,670	2,370	950	900	1,850

2 本体仕様

項目	機種	AST1013	AST1020	AST1313	AST1320
切断能力 (引張り強さ45kg/mm <sup>2</sup> )		10mm×1,280mm (SS400相当)	10mm×2,030mm (SS400相当)	13mm×1,280mm (SS400相当)	13mm×2,030mm (SS400相当)
毎分工程数		35 SPM			
上刃傾斜角		1° 50'			
上刃カブリ角		1° 30'			
切断刃型式		四方刃			
板押さえ方式		油圧シリンダー-6本	油圧シリンダー-9本	油圧シリンダー-6本	油圧シリンダー-9本
減速方式		1段ウオーム減速			
クラッチ・ブレーキ		エア-レリーズ単板ディスククラッチ&スプリングクローズド単板ディスクブレーキ			
操作方式		集中操作盤、押しボタン、フートスイッチ			
潤滑方式		オイル集中自動給油			
バックゲージ方式		1ポイントNC 0.1mm単位			
バックゲージ有効長		9~700mm			
ライトビーム		ハロゲン 2灯	ハロゲン 4灯	ハロゲン 2灯	ハロゲン 4灯
メインモーター		7.5kw	11kw	11kw	15kw
油圧モーター		2.2kw			
タンク容量		75ℓ			
作業面高さ		900mm			
テーブル形式		テーブルフェイス セットフリー方式			
機械重量		6250kg	7420kg	6330kg	7850kg