

		1. 主仕様	A-3
1 主仕様			
1-1 本体仕様			
形番号	KF1-31		
形式	ストレートサイド形冷間鍛造用油圧プレス		
能力	315 tf (圧力210kgf/cm ² にて)		
仕事量	6000 kgf・m		
引上力	28 tf (圧力210kgf/cm ² にて)		
	メインの設定圧力に関係なく引上力28tfを出すことができます。		
ストローク長さ	400 mm		
シャットハイト	210 mm <small>ストローク下限にて ベッド上面からスライド下面の距離</small>		
デライト	610 mm <small>ストローク上限にて ベッド上面からスライド下面の距離</small>		
スライド面積	500×600 mm (左右×前後) (有効)		
ベッド面積	500×600 mm (左右×前後) (有効)		
下降速度	380 mm/s		
加圧速度	30 mm/s		
上昇速度	330 mm/s		
作業面高さ	1200 mm (床面よりベッド上面まで)		
主電動機	30 KW×4P / 台		
供給電源	200V・50Hz		
操作回路電圧	100V		
最高使用圧力	210 kgf/cm ²		
使用油量	800 L		
機械高さ	約 3900 mm (F.L.上)		
機械総重量	約 11 tf		
		AIDA ENGINEERING, LTD.	420-73006

1. 主仕様

A-4

ベッドロックアウト装置仕様

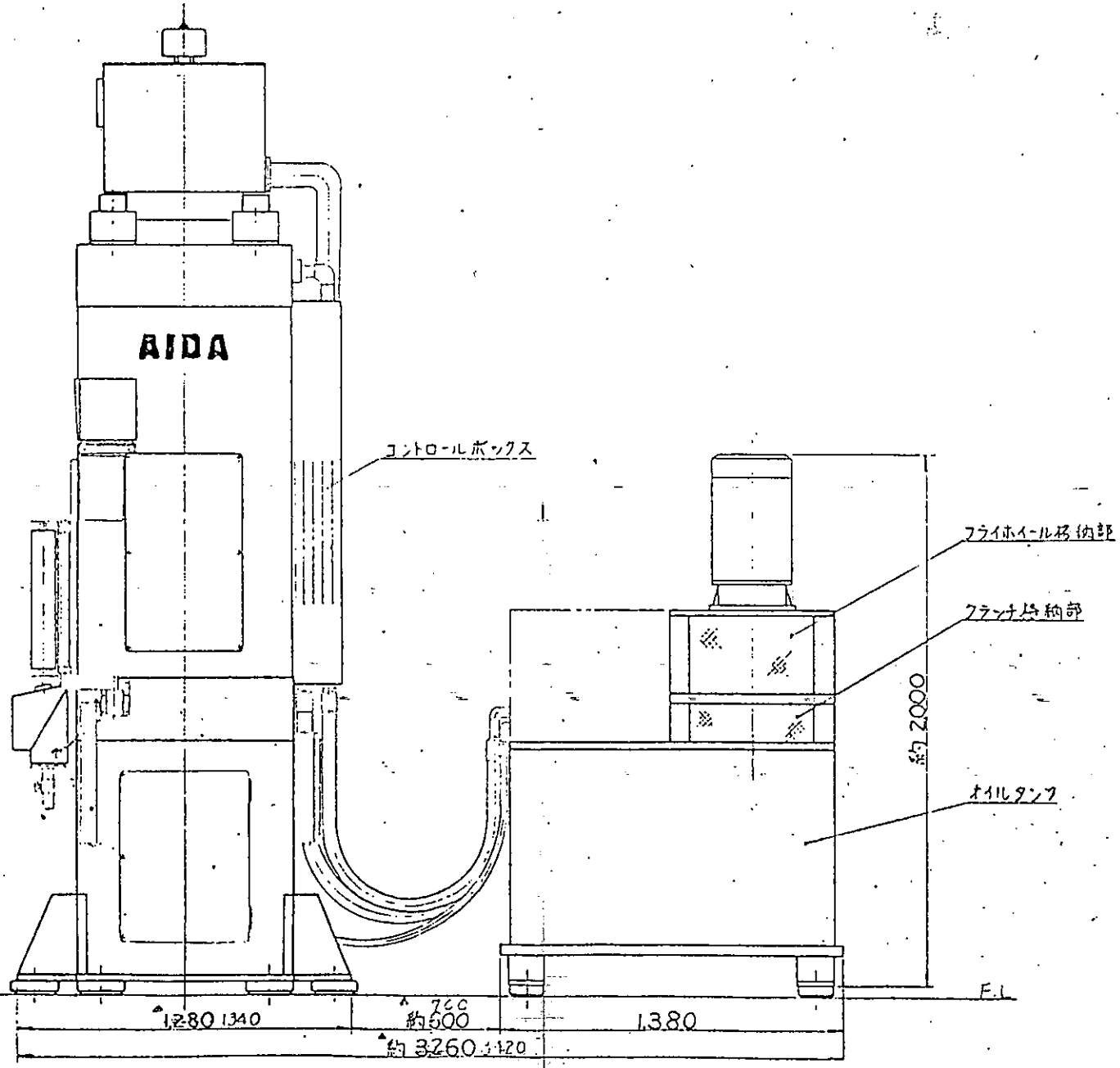
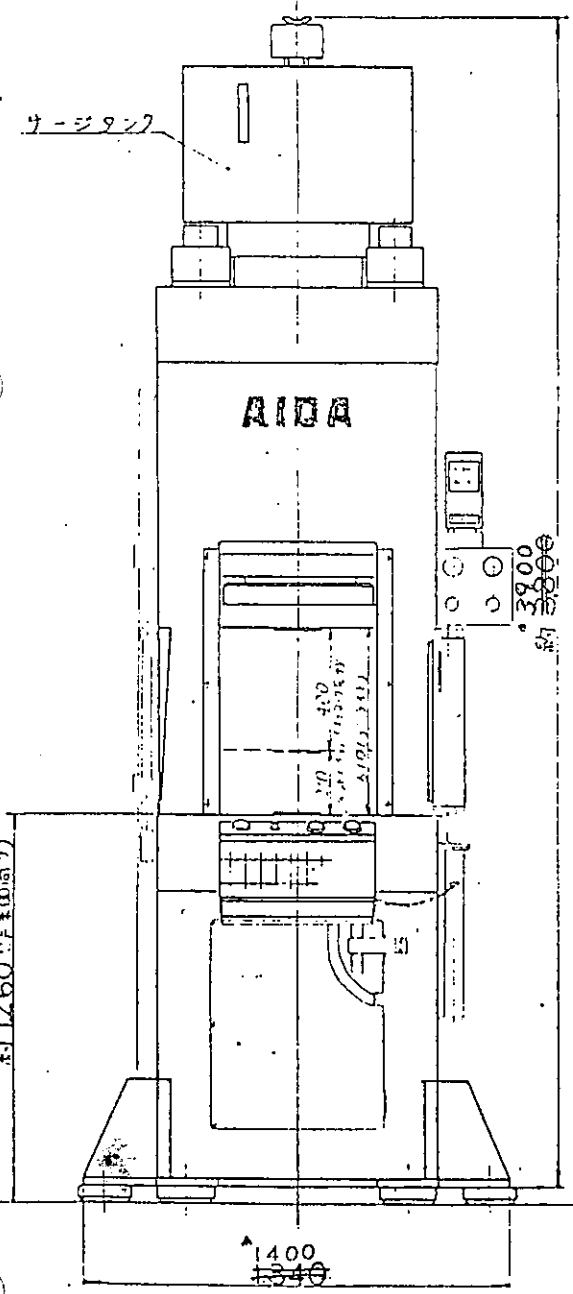
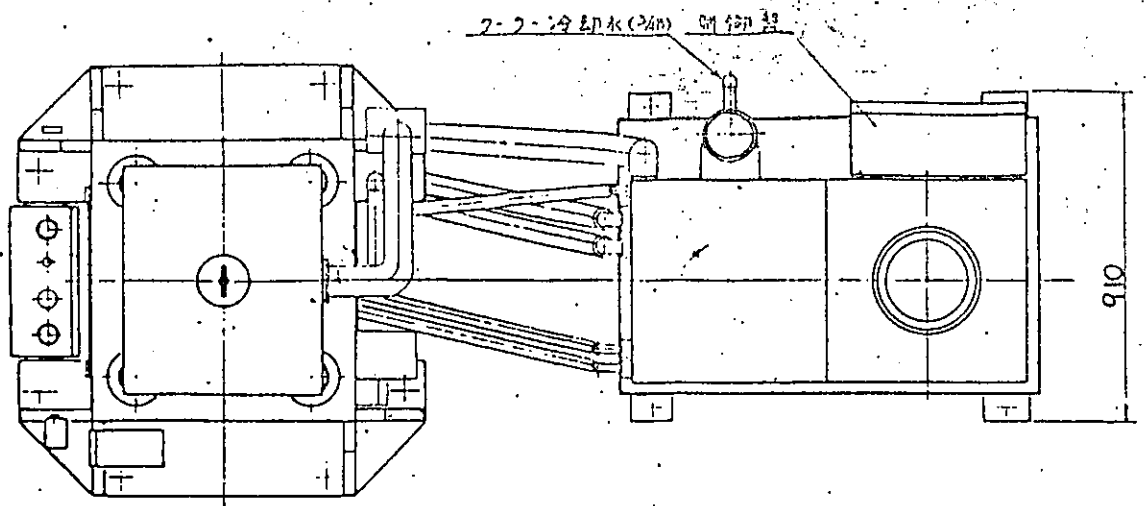
形 式	油 圧 式
能 力	25 t (210kgf/cm ² にて)
ストローク長さ	200 mm
ノックアウトピン径	φ10 mm
上 昇 速 度	120 mm/s
下 降 速 度	180 mm/s

クッション装置仕様

形 式	油 圧 式
能 力	25 t (210kgf/cm ² にて)
ストローク長さ	200 mm
クッションピン径	ベッドロックアウトピンと兼用

AIDA ENGINEERING, LTD.

420-73007



本体仕様	
SPECIFICATIONS	
形 号	KFI-31
MODEL NUMBER	
能 力	tf 315
CAPACITY	
仕 業 量	kgf _m 6000
WORKING ENERGY	
ストローク長サ	mm 400
STROKE LENGTH	
シャットハイト	mm 210
SHUT HEIGHT	
デーライト	mm 610
DAYLIGHT	
スライド面積(LR×FB)	mm ² 500×600
SLIDE AREA (LR×FB)	
ベッド面積(LR×FB)	mm ² 500×600
BED AREA (LR×FB)	
下 降 速 度	mm/s 380
APPROACH SPEED	
加 圧 速 度	mm/s 30
PRESSING SPEED	
上 昇 速 度	mm/s 330
RETURN SPEED	
ノックアウト能力	tf 25
KNOCKOUT CAPACITY	
ノックアウトストローク長サ	mm 200
KNOCKOUT STROKE LENGTH	
ノックアウト速度	mm/s 170
KNOCKOUT SPEED	
ノックアウト下戻り速度	mm/s 180
KNOCKOUT RETURN SPEED	
油 量	l 800
OIL QUANTITY	
主 動 機	kW·P 30×4
MAIN MOTOR	

△
△
△
△

DATE	SCALE	MODEL	MAT.	QTY.
JUL 1982		KFI-31		
MAT. WT.	WT.	NAME	DWG. NO.	
		GENERAL VIEW		
DATE	DATE			
				10A-05456