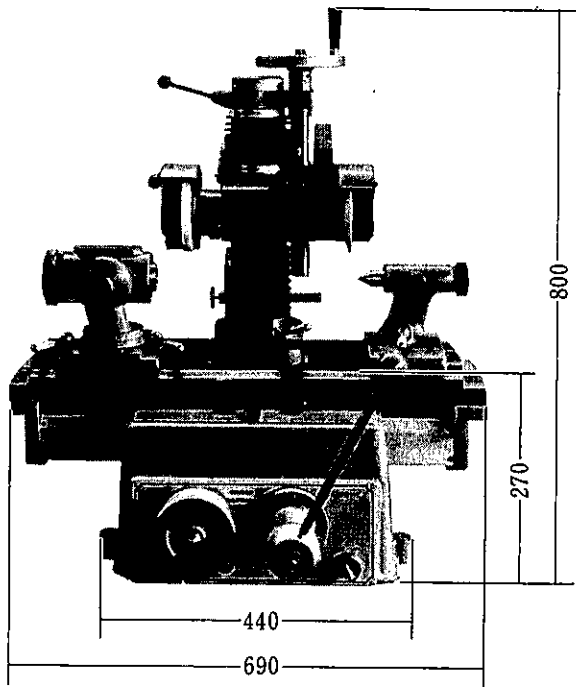
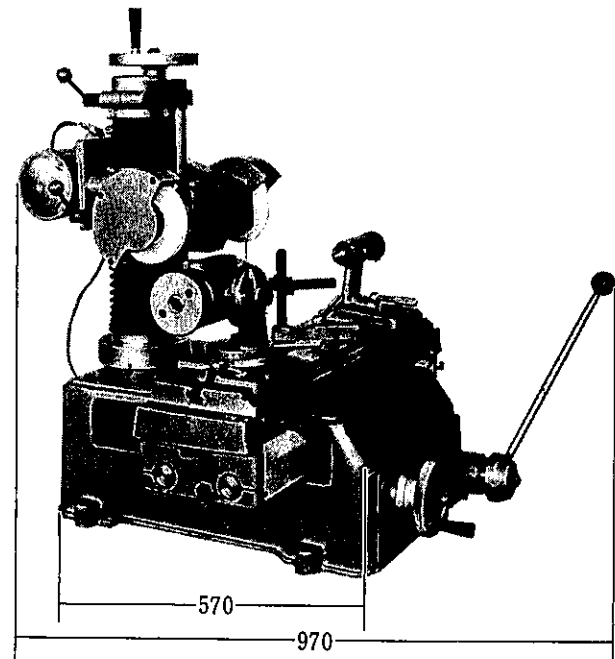


G712



第1図

標準附属品付



第2図

## I. 仕様

テーブル上の振り	210 <sup>m/m</sup>
テーブル左右移動距離	230 <sup>m/m</sup>
テーブル旋回角度	左右各5°
ワークヘッドとテールストックセンターとの距離	310 <sup>m/m</sup>
ワークヘッドテーパ穴	B & S 9 (又はMT # 4)
砥石軸上下移動距離	150 <sup>m/m</sup>
砥石軸旋回角度	左右各90°
砥石軸中心よりセンター中心迄の移動距離	最大 230 <sup>m/m</sup>
砥石径	125 D × 13 W × 12.7 d (WA 80 K)
砥石軸回転数	4000 r, p. m
電動機	200 W, 200 V, V 5
所要床面積	930 × 1000 <sup>m/m</sup>
機械高さ	800 <sup>m/m</sup>
機械重量	170 kg